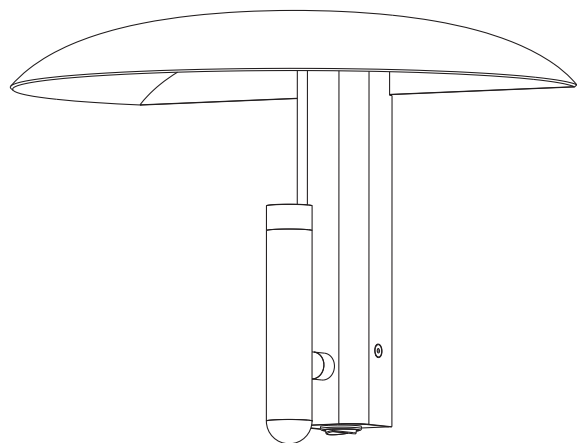


# Konoha

## Yabu Pushelberg

### marset



Instrucciones de montaje  
Assembly Instructions  
Instructions de montage  
Montageanleitung

#### ADVERTENCIAS

1. Se recomienda que la instalación sea realizada por un profesional.
2. Desconectar la conexión a red antes de ser manipulada.
3. Si el cable flexible o cordón de esta luminaria está dañado, deberá sustituirse exclusivamente por el fabricante o su servicio técnico o una persona de cualificación equivalente con objeto de evitar cualquier riesgo.
4. La fuente de luz de esta luminaria debe reemplazarse únicamente por el fabricante, su servicio técnico o persona cualificada equivalente.
5. Para limpiar la luminaria utilizar un paño suave humedecido con agua y detergente neutro si fuera necesario. No utilizar alcohol u otros disolventes.
6. La fuente luminosa y sus mecanismos de control contenidos en esta luminaria sólo deben de ser reemplazadas por un profesional.

#### WARNING

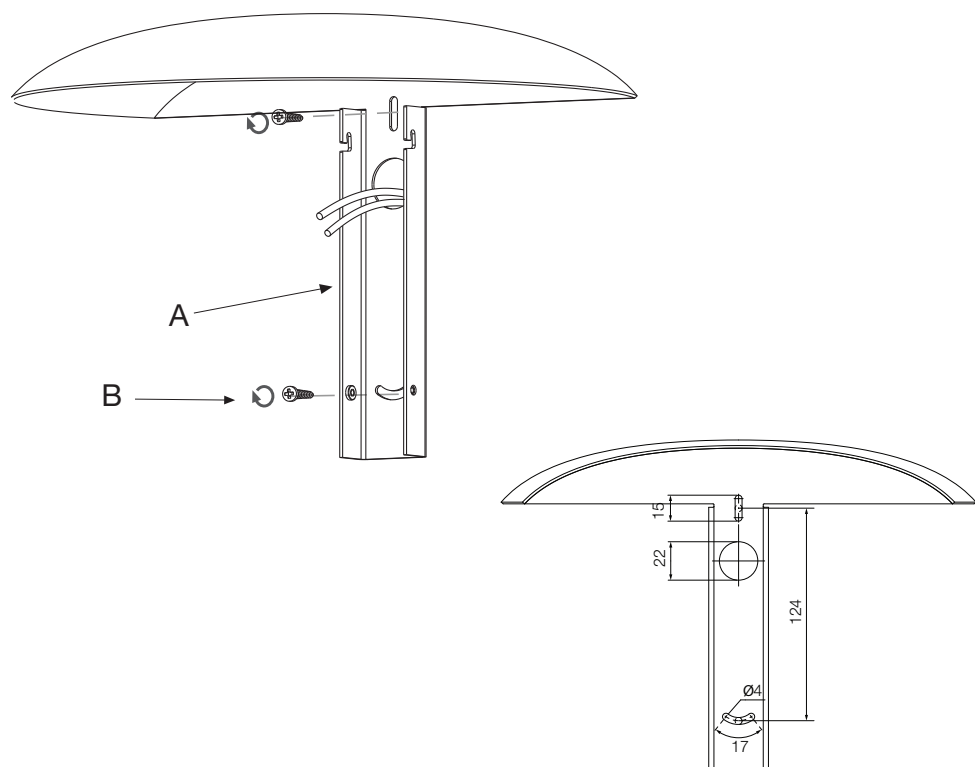
1. It is recommended that a professional electrician be responsible for installing the light.
2. Disconnect power supply before installation.
3. If the wire or flexible cord is damaged, it must only be changed by the manufacturer, their Service Dept. or qualified personnel in order to avoid risk.
4. The light source contained in this luminaire shall only be replaced by the manufacturer or his service agent or a similar qualified person.
5. To clean the luminaire use a soft damp cloth with soap or neutral detergent. Do not use alcohol or other solvents.
6. The light source and control gear contained in this luminaire shall only be replaced by a qualified person.

#### ATTENTION

1. Il est recommandé de faire exécuter l'installation par un professionnel.
2. Débranchez la connexion au réseau avant toute manipulation.
3. Si le câble flexible ou fil du luminaire est endommagé, il conviendra de faire appel au fabricant, à son service technique ou encore à une personne qualifiée pour le remplacer et éviter ainsi tout risque fâcheux.
4. La source de lumière contenue dans ce luminaire doit être remplacée uniquement par le fabricant ou son agent de maintenance, ou par une personne de qualification similaire.
5. Pour nettoyer le luminaire, nous vous recommandons d'utiliser un chiffon doux humidifié d'eau et de détergent neutre, le cas échéant. N'utilisez pas d'alcool ni d'autres types de dissolvants.
6. La source lumineuse et ses mécanismes de contrôle contenus dans ce luminaire ne doivent être remplacés que par un professionnel.

#### HINWEISE

1. Wir empfehlen, die Installation von einem Fachmann vornehmen zu lassen.
2. Unterbrechen Sie die Verbindung zum Netz vor Beginn der Arbeit.
3. Wird das Kabel der Leuchte beschädigt, darf dieses nur durch den Hersteller, dessen technischen Service, oder eine entsprechend qualifizierte Person ausgetauscht werden, um eventuelle Risiken zu vermeiden.
4. Die Lichtquelle dieses Geräts darf nur vom Hersteller oder einem Vertreter oder einer anderen qualifizierten Person ersetzt werden.
5. Zur Reinigung der Leuchte empfiehlt es sich, ein weiches Tuch zu verwenden und dieses, falls nötig, mit Wasser und einem neutralen Reiniger zu befeuchten. Alkohol oder Lösungsmittel sind zur Reinigung nicht geeignet.
6. Das Leuchtmittel und die Kontrollmechanismen dieser Leuchte dürfen nur von einem Fachmann ausgetauscht werden.

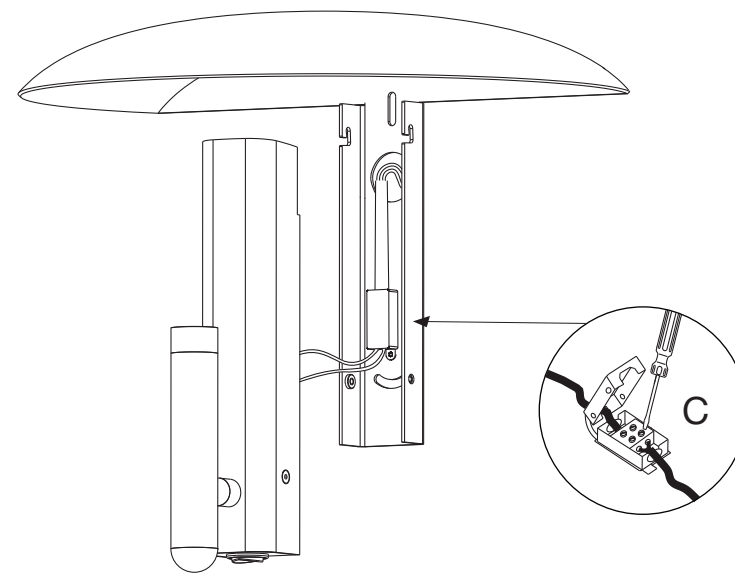


1. Fijar el aplique (A) mediante los tornillos y tacos (B) que se suministran, pasando los cables de red por el orificio.

1. Fix wall lamp (A) in position using the screws (B) provided, passing the power cable through the hole.

1. Fixez le support (A) au plafond ou sur le mur avec les vis fournies (B), en faisant passer les câbles du réseau dans le trou.

1. Befestigen Sie den Träger (A) mit den gelieferten Schrauben (B) an die Decke oder an der Wand, dabei führen Sie die Netzkabel durch die Öffnung.

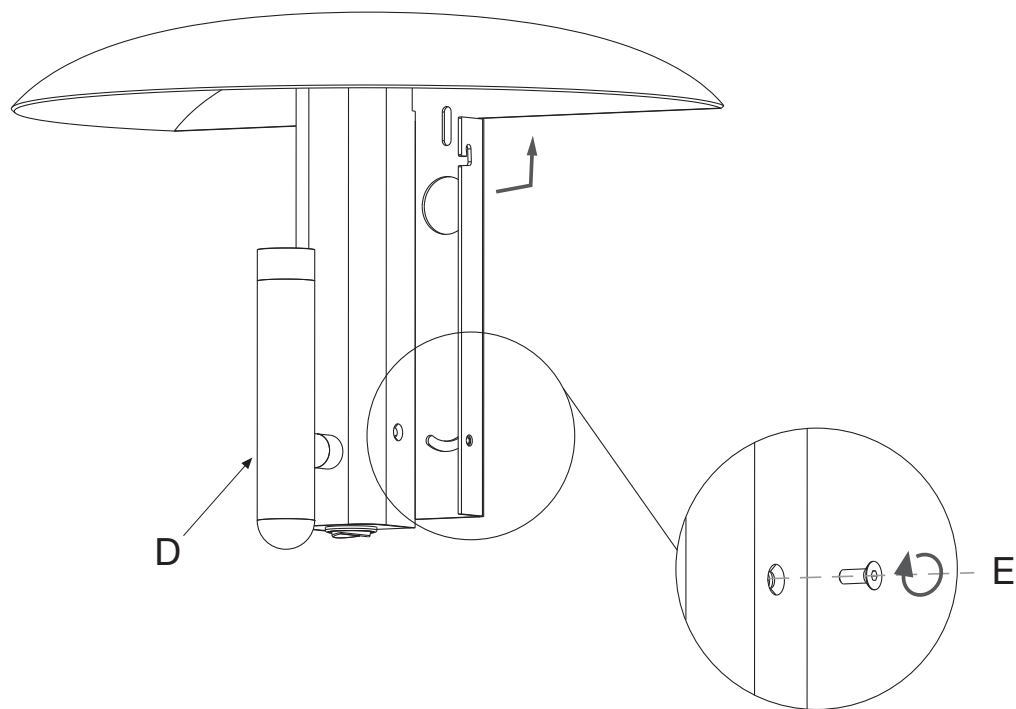


2. Realizar las conexiones eléctricas en la caja de empalmes (C)

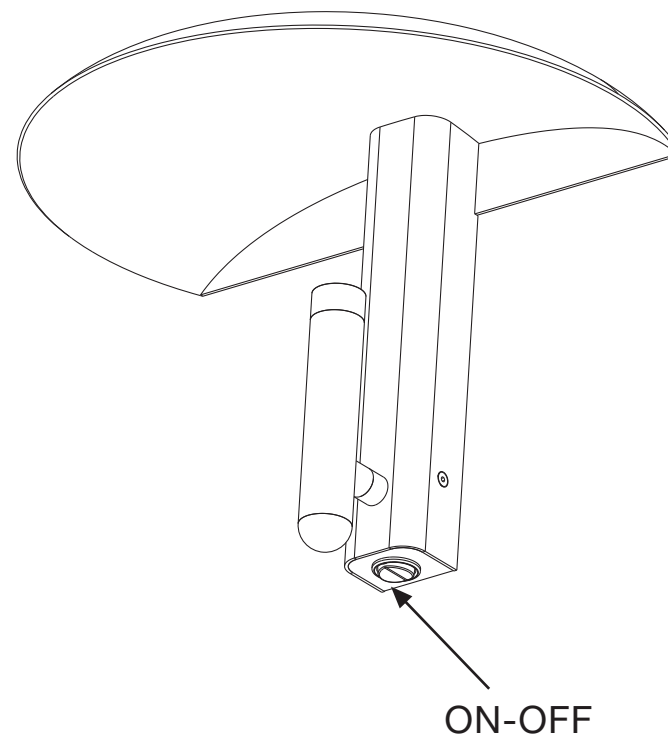
2. Connect the wiring in the junction box (C).

2. Effectuez les connexions électriques dans la boîte de jonction (C).

2. Nehmen Sie die elektrischen Anschlüsse an der Anschlussdose (C) vor.



- 
3. Fijar el cuerpo de la lámpara (D) utilizando los tornillos (E) suministrado.
  3. Attach the Ledtube headpiece (D) using the screws (E) provided.
  3. Fixez le corps de la lampe (D) à l'aide de les vis (E) fournie.
  3. Befestigen Sie das Lampengehäuse (D) mit den mitgelieferten Schrauben (E).



- 
4. Encendido y apagado de la lámpara.
  4. Switch ON / Switch OFF
  4. Allumage et extinction de la lampe.
  4. Einschalten und Ausschalten der Lampe.

**Atención:**

Para el mantenimiento de la rótula, utilizar lubricante de teflón en espray.

**Warning:**

Use Teflon spray for maintenance of the swivel joint.

**Avertissement:**

Utiliser un spray Téflon pour l'entretien du joint tournant.

**Warnung:**

Zur Wartung des Drehgelenks Teflonspray verwenden.

**Datos Técnicos**

Luminaria para uso interior

Factor de Potencia: 0,49

Lámpara a utilizar:

**Konoha**

LED SMD 3,2W (incluido)

**Technical Data**

Light fitting for indoor use only

Power Factor: 0,49

Bulb to be used:

**Konoha**

LED SMD 3,2W (included)

**Données techniques**

Luminaire intérieur.

Facteur de puissance : 0,49

Ampoule :

**Konoha**

LED SMD 3,2W (inclus)

**Technische Daten**

Leuchte für den Innenraum.

Leistungsfaktor: 0,49

Empfohlenes Leuchtmittel:

**Konoha**

LED SMD 3,2W (inbegriffen)



· Este símbolo en su equipo o embalaje indica que el presente producto no puede ser tratado como residuo doméstico normal, sino que debe entregarse en el correspondiente punto de recogida de equipos eléctricos y electrónicos. Para recibir información detallada sobre el reciclaje de este producto, por favor, contacte con su ayuntamiento, su punto de recogida más cercano o el distribuidor donde adquirió el producto.

· This symbol on the product or its packaging indicates that it must not be treated as household waste. It should, in fact, be handed in at a recognised collection point for recycling electrical and electronic equipment. For more detailed information about the recycling of this product, please contact your local city office, your household waste disposal service or the shop where you purchased the product.

· Le symbole représenté sur l'appareil ou l'emballage signifie que le produit ne peut être traité comme un déchet domestique normal, et doit par conséquent être déposé dans un point de collecte réservé aux appareils électriques et électroniques. Pour en savoir plus sur le recyclage de ce produit, veuillez vous adresser auprès de votre mairie, afin de connaître le point de collecte le plus proche, ou contacter le distributeur qui vous a vendu le produit.

· Dieses Symbol auf dem Produkt oder der Verpackung zeigt an, dass diese nicht als normaler Hausmüll behandelt werden dürfen, sondern den entsprechenden Stellen für Sondermüll zugeführt werden müssen. Für weitere Informationen zum Thema Sondermüll wenden Sie sich bitte an Ihre Stadtverwaltung, die nächste Annahmestelle oder den Händler, bei dem Sie das Produkt erworben haben.

230 V - 50 Hz

· Aislamiento básico más aislamiento reforzado. Toma de tierra: excluida.

· Basic insulation plus second insulation or both replaced by reinforced insulation. Earthing: excluded.

· Isolation de base + isolation renforcée. Prise de terre : exclue.

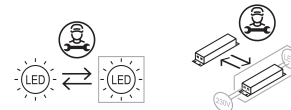
· Grundisolation plus verstärkte Isolierung. Erdung: Exklusive.

Este producto contiene una fuente luminosa de la clase de eficiencia energética F

This product contains a light source of energy efficiency class F

Ce produit contient une source lumineuse de classe d'efficacité énergétique F

Dieses Produkt enthält eine Lichtquelle der Energieeffizienzklasse F



**marset**