


Technical Data

Light fitting for indoor use only

Power Factor: 1

Bulb to be used:

E12 TYPE G16.5 25W 

E12 CFL 13W micro twist 

E12 LED TYPE G16.5 5W 

It is recommended that a professional electrician be responsible for installing the light.

Warning: If the wire or flexible cord is damaged, it must only be changed by the manufacturer, their Service Dept. or qualified personnel in order to avoid risk.

Cleaning Instructions

Use a soft damp cloth, with soap or neutral detergent. Do not use alcohol or other solvents.

Datos Técnicos

Luminaria para uso interior

Factor de Potencia: 1

Lámpara a utilizar:

E12 TYPE G16.5 25W 

E12 CFL 13W micro twist 

E12 LED TYPE G16.5 5W 

Se recomienda que la instalación sea realizada por un profesional.

Aviso: Si el cable flexible o cordón de esta luminaria está dañado, deberá sustituirse exclusivamente por el fabricante o su servicio técnico o una persona de cualificación equivalente con objeto de evitar cualquier riesgo.

Instrucciones para la limpieza

Utilizar un paño suave, humedecido con agua y detergente neutro si fuera necesario. No utilizar alcohol o otros disolventes.

Dry location only

This symbol on the product or its packaging indicates that it must not be treated as household waste. It should, in fact, be handed in at a recognised collection point for recycling electrical and electronic equipment. For more detailed information about the recycling of this product, please contact your local city office, your household waste disposal service or the shop where you purchased the product.

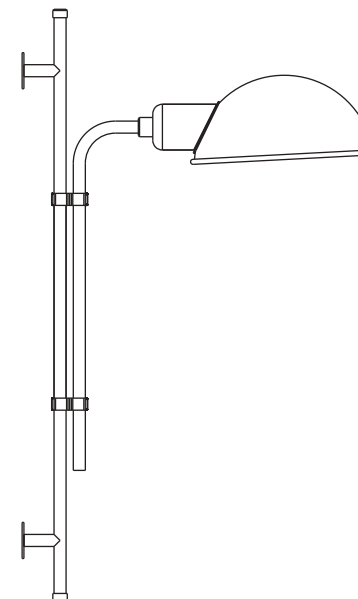


Este símbolo en su equipo o embalaje indica que el presente producto no puede ser tratado como residuo doméstico normal, sino que debe entregarse en el correspondiente punto de recogida de equipos eléctricos y electrónicos. Para recibir información detallada sobre el reciclaje de este producto, por favor, contacte con su ayuntamiento, su punto de recogida más cercano o el distribuidor donde adquirió el producto.

120 V - 60 Hz

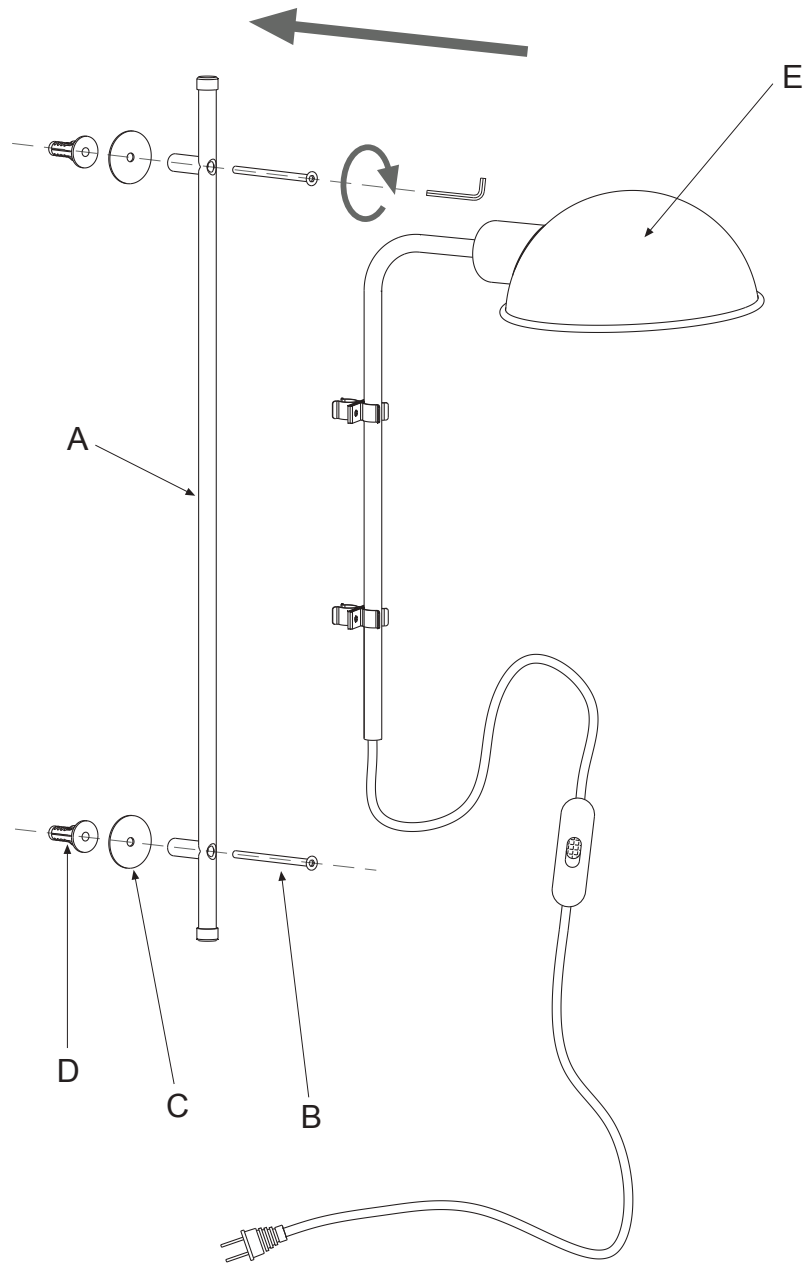
FUNICULÍA

Assembly Instructions / Instrucciones de Montaje



marset 

marset



Warning!

Change the bulb only when cold.

Atención!

Realizar el cambio de bombilla sólo cuando ésta se haya enfriado.

IMPORTANT SAFETY INSTRUCTIONS / INSTRUCCIONES DE SEGURIDAD IMPORTANTES

This portable luminaire has a polarized plug (one blade is wider than the other) as a feature to reduce the risk of electric shock. This plug will fit into a polarized outlet only one way. If the plug does not fit fully in the outlet, reverse the plug. If it still does not fit, contact a qualified electrician. Never use with an extension cord unless plug can be fully inserted. Do not alter the plug.

Esta luminaria portátil tiene un enchufe polarizado (una pata es más ancha que la otra) para reducir el riesgo de descarga eléctrica. Este enchufe encajará en una toma de corriente polarizada. Si el enchufe no encaja completamente en la toma de corriente, invierta el enchufe. Si aún así no encaja, comuníquese con un electricista calificado. No utilice nunca una extensión de cable a menos que el enchufe pueda insertarse totalmente. No altere el enchufe.

1. Fix support (A) in position using the screws (B), washers (C) and plugs (D) provided.
2. Assemble the wall lamp (E) as shown in Fig.

1. Fijar el soporte (A) a la pared utilizando los tornillos (B), arandelas (C) y tacos (D) suministrados.
2. Ensamblar el aplique (E) tal y como muestra la figura.

WARNING!

Do not use the shade without the support. Press the pins in case that shade falls down, as shown in the sketch.

ATENCIÓN!

No utilizar la pantalla sin el soporte. Presionar las pinzas en el caso de que la pantalla descienda, tal y como muestra la figura.

