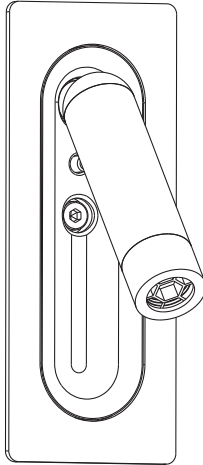


# Ledtube mini

## Daniel López

### marset



Assembly Instructions  
Instrucciones de montaje  
Instructions de montage  
Montageanleitung

#### WARNING

1. It is recommended that a professional electrician be responsible for installing the light.
2. Disconnect power supply before installation.
3. If the wire or flexible cord is damaged, it must only be changed by the manufacturer, their Service Dept. or qualified personnel in order to avoid risk.
4. Use a soft damp cloth, with soap or neutral detergent. Do not use alcohol or other solvents.

#### ADVERTENCIAS

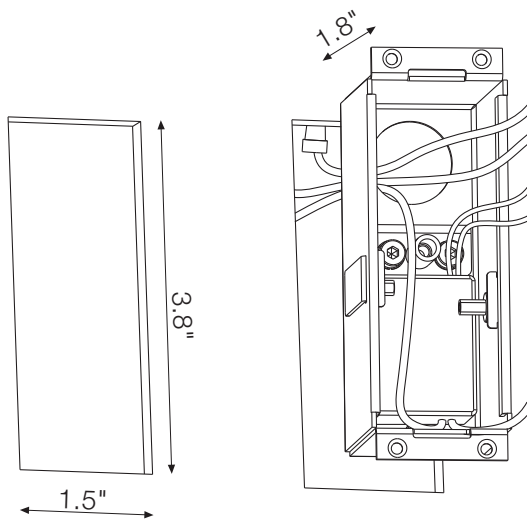
1. Se recomienda que la instalación sea realizada por un profesional.
2. Desconectar la conexión a red antes de ser manipulada.
3. Si el cable flexible o cordón de esta luminaria está dañado, deberá sustituirse exclusivamente por el fabricante o su servicio técnico o una persona de cualificación equivalente con objeto de evitar cualquier riesgo.
4. Utilizar un paño suave, humedecido con agua y detergente neutro si fuera necesario. No utilizar alcohol o otros disolventes.

#### ATTENTION

1. Il est recommandé de faire exécuter l'installation par un professionnel.
2. Débranchez la connexion au réseau avant toute manipulation.
3. Si le câble flexible ou fil du luminaire est endommagé, il conviendra de faire appel au fabricant, à son service technique ou encore à une personne qualifiée pour le remplacer et éviter ainsi tout risque fâcheux.
4. Pour nettoyer le luminaire, nous vous recommandons d'utiliser un chiffon doux humidifié d'eau et de détergent neutre, le cas échéant. N'utilisez pas d'alcool ni d'autres types de dissolvants.

#### HINWEISE

1. Wir empfehlen, die Installation von einem Fachmann vornehmen zu lassen.
2. Unterbrechen Sie die Verbindung zum Netz vor Beginn der Arbeit.
3. Wird das Kabel der Leuchte beschädigt, darf dieses nur durch den Hersteller, dessen technischen Service, oder eine entsprechend qualifizierte Person ausgetauscht werden, um eventuelle Risiken zu vermeiden.
4. Zur Reinigung der Leuchte empfiehlt es sich, ein weiches Tuch zu verwenden und dieses, falls nötig, mit Wasser und einem neutralen Reiniger zu befeuchten. Alkohol oder Lösungsmittel sind zur Reinigung nicht geeignet.

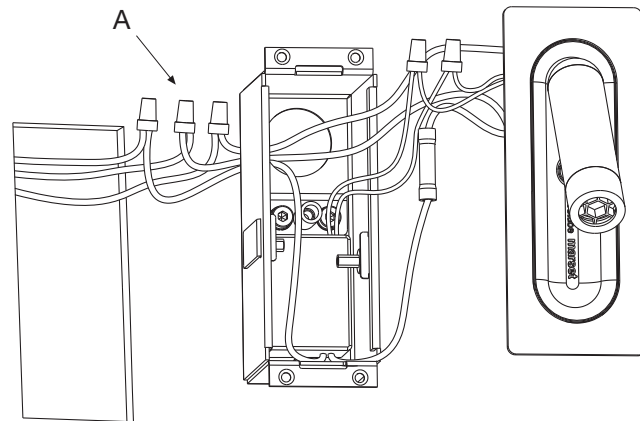


1.1. Make a rectangular hole, 3.8" long x 1.5" wide, in the plasterboard or wood.

1.1. Realizar un orificio rectangular de 96 mm de largo por 36,5 mm de ancho en el pladur o la madera.

1.1. Faites un trou rectangulaire de 96 mm de long sur 36,5 mm de large dans le placoplâtre ou le bois.

1.1. Eine rechteckige Öffnung von 96 mm Länge und 36,5 mm Breite im Gipskarton oder Holz anbringen.



2. Make the electrical connections in the connectors (A).

2. Hacer las conexiones en los conectores (A).

2. Effectuez la connexion électrique dans la boîte de dérivation (A).

2. Stellen Sie den elektrischen Anschluss in der Anschlussdose (A).

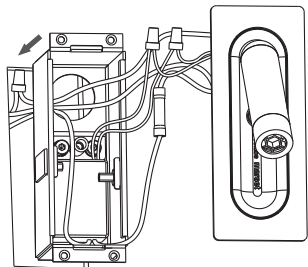


Fig. 3.1

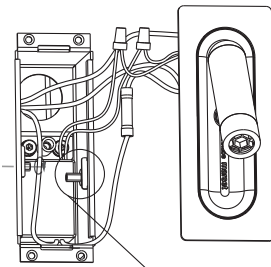
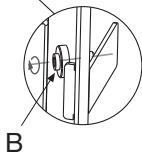


Fig. 3.2



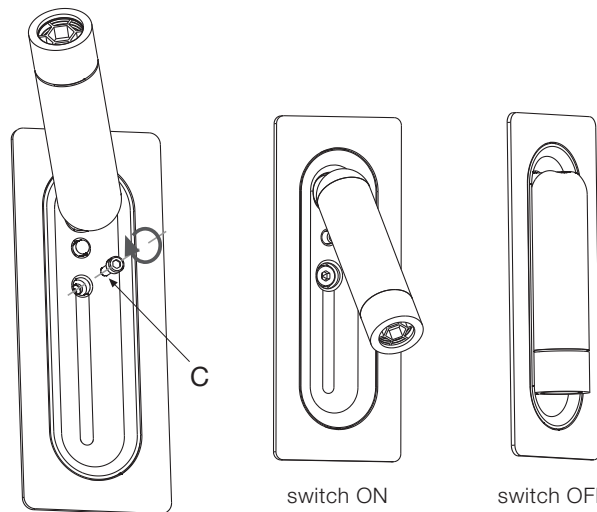
B

3.1. Insert the connectors inside the hole, then position the recessed box. 3.2. Secure the casing (B) by tightening the bolts.

3.1. Introducir los conectores dentro del orificio luego posicionar la caja empotrable. 3.2. Fijar la caja empotrable (B) apretando el tornillo.

3.1. Introduisez les connecteurs à l'intérieur de l'orifice puis mettez en place la boîte d'encastrement. 3.2. Fixez le boîtier encastrable (B) en serrant les vis.

3.1. Stecken Sie die Stecker in das Loch und positionieren Sie dann die Einbaudose. 3.2. Sichern Sie das Gehäuse (B) durch Anziehen der Schrauben.



switch ON

switch OFF

4.1. Attach the Ledtube headpiece using the screw (C) provided. 4.2. Switch ON / Switch OFF

4.1. Fijar el cuerpo de la lámpara utilizando el tornillo (C) suministrado. 4.2. Encendido y apagado de la lámpara.

4.1. Fixez le corps de la lampe à l'aide de la vis (C) fournie. 4.2. Allumage et extinction de la lampe.

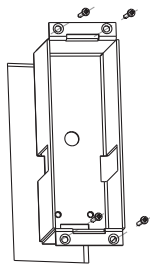
4.1. Den Lampenkörper mit der mitgelieferten Schraube (C) befestigen. 4.2. Einschalten und Ausschalten der Lampe.

If the wall is made of wood and has a thickness greater than 0.8", fix the Ledtube using the four screws provided.

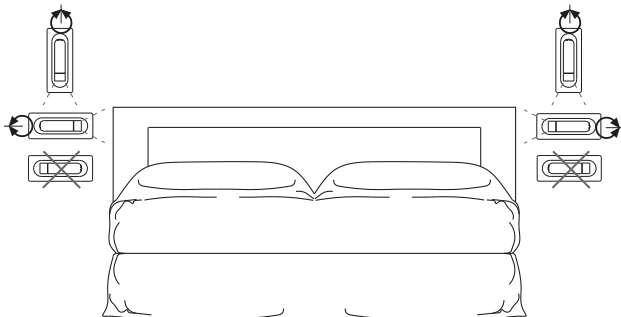
Si la pared es de madera y tiene un espesor superior a 2cm, el aplique se fijará mediante 4 tornillos tal y como indica el siguiente dibujo.

Si le mur est en bois et qu'il a une épaisseur de plus de 2 cm, l'applique est fixée avec 4 vis comme indiqué sur le dessin suivant.

Wenn die Wand aus Holz ist eine Stärke von über 2 cm aufweist, wird die Applikation mit den 4 Schrauben befestigt, wie auf der folgenden Zeichnung dargestellt.



### IMPORTANTE! / IMPORTANT!



#### Technical Data

Light fitting for indoor use only

Power Factor: 1

Bulb to be used:

**Ledtube mini**

LED 3,6W (included)

#### Datos Técnicos

Luminaria para uso interior

Factor de Potencia: 1

Lámpara a utilizar:

**Ledtube mini**

LED 3,6W (incluido)

#### Données techniques

Luminaire intérieur.

Facteur de puissance : 1

Ampoule :

**Ledtube mini**

LED 3,6W (inclus)

#### Technische Daten

Leuchte für den Innenraum.

Leistungsfaktor: 1

Empfohlenes Leuchtmittel:

**Ledtube mini**

LED 3,6W (inbegriffen)



This symbol on the product or its packaging indicates that it must not be treated as household waste. It should, in fact, be handed in at a recognised collection point for recycling electrical and electronic equipment. For more detailed information about the recycling of this product, please contact your local city office, your household waste disposal service or the shop where you purchased the product.

Este símbolo en su equipo o embalaje indica que el presente producto no puede ser tratado como residuo doméstico normal, sino que debe entregarse en el correspondiente punto de recogida de equipos eléctricos y electrónicos. Para recibir información detallada sobre el reciclaje de este producto, por favor, contacte con su ayuntamiento, su punto de recogida más cercano o el distribuidor donde adquirió el producto.

Le symbole représenté sur l'appareil ou l'emballage signifie que le produit ne peut être traité comme un déchet domestique normal, et doit par conséquent être déposé dans un point de collecte réservé aux appareils électriques et électroniques. Pour en savoir plus sur le recyclage de ce produit, veuillez vous adresser auprès de votre mairie, afin de connaître le point de collecte le plus proche, ou contacter le distributeur qui vous a vendu le produit.

Dieses Symbol auf dem Produkt oder der Verpackung zeigt an, dass diese nicht als normaler Hausmüll behandelt werden dürfen, sondern den entsprechenden Stellen für Sondermüll zugeführt werden müssen. Für weitere Informationen zum Thema Sondermüll wenden Sie sich bitte an Ihre Stadtverwaltung, die nächste Annahmestelle oder den Händler, bei dem Sie das Produkt erworben haben.

120 V - 60 Hz



Atención: La luminaria no debe cubrirse con material aislante o similar.

Note: The lamp should not be covered with insulation or similar.

Attention : Le luminaire ne doit pas être recouvert d'un matériau isolant ou d'un matériau similaire.

Achtung: Die Leuchte darf nicht von einem isolierenden Material oder ähnlichem abgedeckt werden.