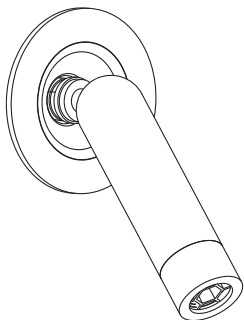


Ledtube mini spot

Daniel López

marset



Assembly Instructions
Instrucciones de montaje
Instructions de montage
Montageanleitung

WARNING

1. It is recommended that a professional electrician be responsible for installing the light.
2. Disconnect power supply before installation.
3. If the wire or flexible cord is damaged, it must only be changed by the manufacturer, their Service Dept. or qualified personnel in order to avoid risk.
4. Use a soft damp cloth, with soap or neutral detergent. Do not use alcohol or other solvents.

ADVERTENCIAS

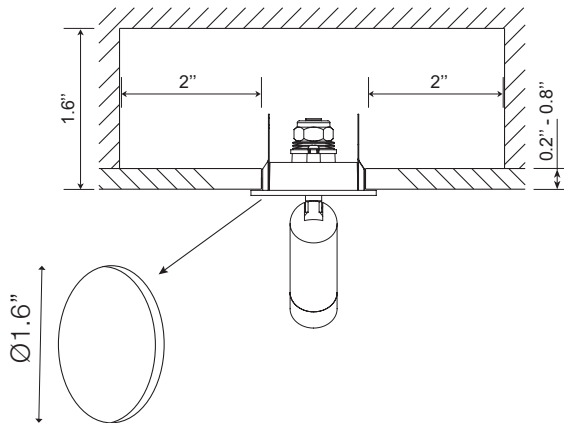
1. Se recomienda que la instalación sea realizada por un profesional.
2. Desconectar la conexión a red antes de ser manipulada.
3. Si el cable flexible o cordón de esta luminaria está dañado, deberá sustituirse exclusivamente por el fabricante o su servicio técnico o una persona de cualificación equivalente con objeto de evitar cualquier riesgo.
4. Utilizar un paño suave, humedecido con agua y detergente neutro si fuera necesario. No utilizar alcohol o otros disolventes.

ATTENTION

1. Il est recommandé de faire exécuter l'installation par un professionnel.
2. Débranchez la connexion au réseau avant toute manipulation.
3. Si le câble flexible ou fil du luminaire est endommagé, il conviendra de faire appel au fabricant, à son service technique ou encore à une personne qualifiée pour le remplacer et éviter ainsi tout risque fâcheux.
4. Pour nettoyer le luminaire, nous vous recommandons d'utiliser un chiffon doux humidifié d'eau et de détergent neutre, le cas échéant. N'utilisez pas d'alcool ni d'autres types de dissolvants.

HINWEISE

1. Wir empfehlen, die Installation von einem Fachmann vornehmen zu lassen.
2. Unterbrechen Sie die Verbindung zum Netz vor Beginn der Arbeit.
3. Wird das Kabel der Leuchte beschädigt, darf dieses nur durch den Hersteller, dessen technischen Service, oder eine entsprechend qualifizierte Person ausgetauscht werden, um eventuelle Risiken zu vermeiden.
4. Zur Reinigung der Leuchte empfiehlt es sich, ein weiches Tuch zu verwenden und dieses, falls nötig, mit Wasser und einem neutralen Reiniger zu befeuchten. Alkohol oder Lösungsmittel sind zur Reinigung nicht geeignet.



1.1. Make a $\text{Ø}1.6''$ round hole.

1.1. Realizar un orificio circular de $\text{Ø}40\text{mm}$.

1.1. Percez un orifice circulaire de 40 mm de diamètre.

1.1. Eine runde Öffnung $\text{Ø}40\text{mm}$ herstellen.

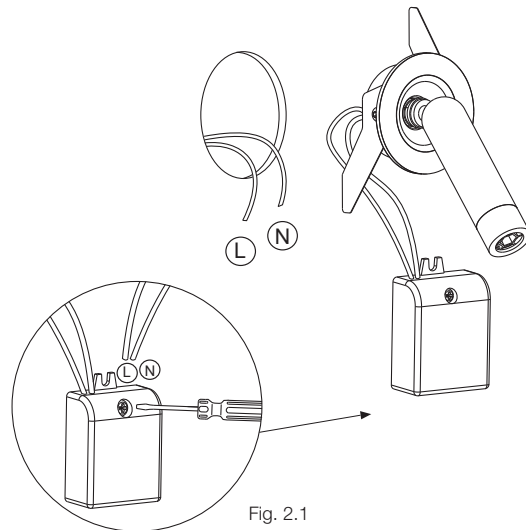


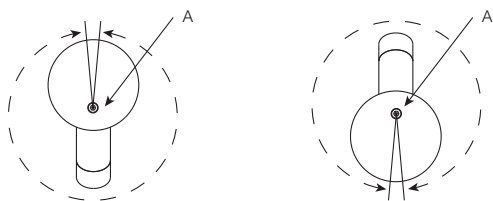
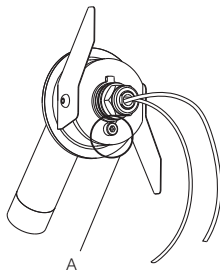
Fig. 2.1

2. Make the electrical connections in the electrical unit (B) as shown in Fig. 2.1.

2. Hacer las conexiones eléctricas en el equipo eléctrico (B) como se muestra en la Fig. 2.1.

2. Procédez aux raccordements électriques dans la boîte de jonction (B) comme indiqué à la Fig. 2.1.

2. In der elektrischen Anlage die elektrischen Anschlüsse herstellen (B) wie in Abb. 2.1 dargestellt her.



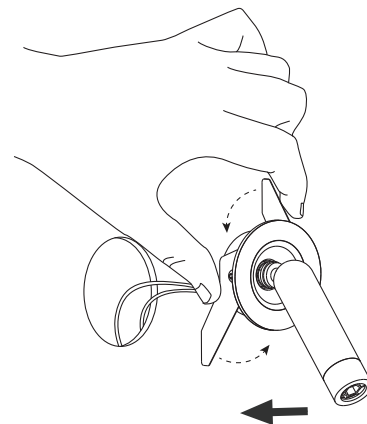
ATENCIÓN

Keep in mind that the location of screw (A) limits the rotation.

Tener en cuenta que la colocación del tornillo (A) limita la rotación.

Tenez compte du fait que la mise en place de la vis (A) limite la rotation.

Berücksichtigen Sie, dass die Anbringung der Schraube (A) die Rotation einschränkt.



-
- 3.1. Insert the driver into the hole.
 - 3.2. Press the hoops so you can insert the body into the hole.

- 3.1. Introducir el driver dentro del orificio.
- 3.2. Presionar los flejes para poder introducir el cuerpo dentro del agujero.

- 3.1. Introduisez le variateur à l'intérieur de l'orifice.
- 3.2. Exercez une pression sur les flejes pour pouvoir introduire le corps à l'intérieur de l'orifice.

- 3.1. Den Driver in die Öffnung einführen.
- 3.2. Auf die Bandeisen drücken, um den Körper in die Öffnung einführen zu können.

Technical Data

Light fitting for indoor use only
 Power Factor: 1
 Bulb to be used:
Ledtube Mini Spot
 LED 3,6W (included)

Datos Técnicos

Luminaria para uso interior
 Factor de Potencia: 1
 Lámpara a utilizar:
Ledtube Mini Spot
 LED 3,6W (incluido)

Données techniques

Luminaire intérieur.
 Facteur de puissance : 1
 Ampoule :
Ledtube Mini Spot
 LED 3,6W (inclus)

Technische Daten

Leuchte für den Innenraum.
 Leistungsfaktor: 1
 Empfohlenes Leuchtmittel:
Ledtube Mini Spot
 LED 3,6W (inbegriffen)

Dry locations only

· This symbol on the product or its packaging indicates that it must not be treated as household waste. It should, in fact, be handed in at a recognised collection point for recycling electrical and electronic equipment. For more detailed information about the recycling of this product, please contact your local city office, your household waste disposal service or the shop where you purchased the product.

· Este símbolo en su equipo o embalaje indica que el presente producto no puede ser tratado como residuo doméstico normal, sino que debe entregarse en el correspondiente punto de recogida de equipos eléctricos y electrónicos. Para recibir información detallada sobre el reciclaje de este producto, por favor, contacte con su ayuntamiento, su punto de recogida más cercano o el distribuidor donde adquirió el producto.

· Le symbole représenté sur l'appareil ou l'emballage signifie que le produit ne peut être traité comme un déchet domestique normal, et doit par conséquent être déposé dans un point de collecte réservé aux appareils électriques et électroniques. Pour en savoir plus sur le recyclage de ce produit, veuillez vous adresser auprès de votre mairie, afin de connaître le point de collecte le plus proche, ou contacter le distributeur qui vous a vendu le produit.

· Dieses Symbol auf dem Produkt oder der Verpackung zeigt an, dass diese nicht als normaler Hausmüll behandelt werden dürfen, sondern den entsprechenden Stellen für Sondermüll zugeführt werden müssen. Für weitere Informationen zum Thema Sondermüll wenden Sie sich bitte an Ihre Stadtverwaltung, die nächste Annahmestelle oder den Händler, bei dem Sie das Produkt erworben haben.

120 V - 60 Hz



Note: The lamp should not be covered with insulation or similar.

Atención: La luminaria no debe cubrirse con material aislante o similar.

Attention: Le luminaire ne doit pas être recouvert d'un matériau isolant ou d'un matériau similaire.

Achtung: Die Leuchte darf nicht von einem isolierenden Material oder ähnlichem abgedeckt werden.

marset



*Under approval
 process