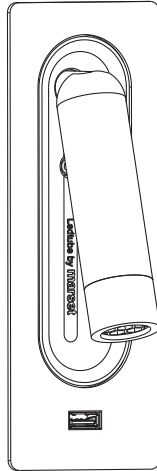


Ledtube USB

Daniel López
marset



Instrucciones de montaje
Assembly Instructions
Instructions de montage
Montageanleitung

ADVERTENCIAS

1. Se recomienda que la instalación sea realizada por un profesional.
2. Desconectar la conexión a red antes de ser manipulada.
3. Si el cable flexible o cordón de esta luminaria está dañado, deberá sustituirse exclusivamente por el fabricante o su servicio técnico o una persona de cualificación equivalente con objeto de evitar cualquier riesgo.
4. Utilizar un paño suave, humedecido con agua y detergente neutro si fuera necesario. No utilizar alcohol o otros disolventes.

WARNING

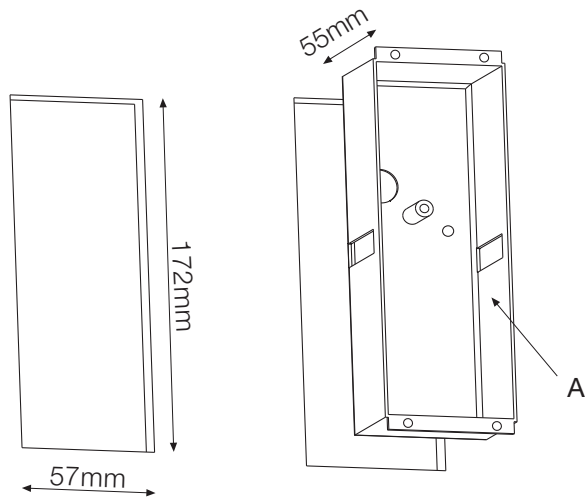
1. It is recommended that a professional electrician be responsible for installing the light.
2. Disconnect power supply before installation.
3. If the wire or flexible cord is damaged, it must only be changed by the manufacturer, their Service Dept. or qualified personnel in order to avoid risk.
4. Use a soft damp cloth, with soap or neutral detergent. Do not use alcohol or other solvents.

ATTENTION

1. Il est recommandé de faire exécuter l'installation par un professionnel.
2. Débranchez la connexion au réseau avant toute manipulation.
3. Si le câble flexible ou fil du luminaire est endommagé, il conviendra de faire appel au fabricant, à son service technique ou encore à une personne qualifiée pour le remplacer et éviter ainsi tout risque fâcheux.
4. Pour nettoyer le luminaire, nous vous recommandons d'utiliser un chiffon doux humidifié d'eau et de détergent neutre, le cas échéant. N'utilisez pas d'alcool ni d'autres types de dissolvants.

HINWEISE

1. Wir empfehlen, die Installation von einem Fachmann vornehmen zu lassen.
2. Unterbrechen Sie die Verbindung zum Netz vor Beginn der Arbeit.
3. Wird das Kabel der Leuchte beschädigt, darf dieses nur durch den Hersteller, dessen technischen Service, oder eine entsprechend qualifizierte Person ausgetauscht werden, um eventuelle Risiken zu vermeiden.
4. Zur Reinigung der Leuchte empfiehlt es sich, ein weiches Tuch zu verwenden und dieses, falls nötig, mit Wasser und einem neutralen Reiniger zu befeuchten. Alkohol oder Lösungsmittel sind zur Reinigung nicht geeignet.

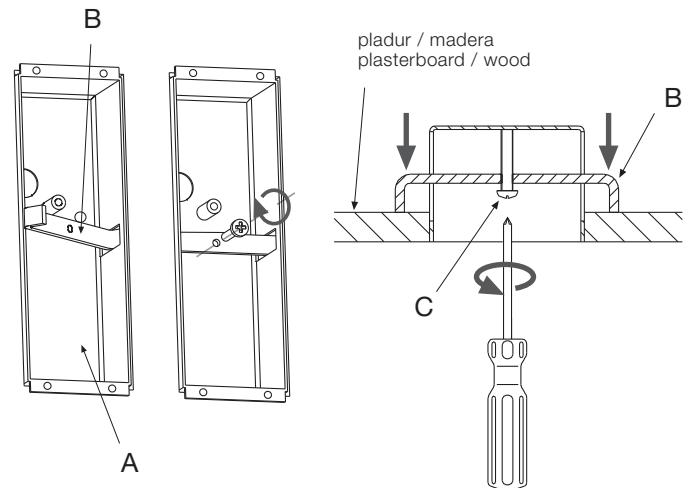


- 1.1. Realizar un orificio rectangular de 172 mm de largo por 57 mm de ancho en el pladur o la madera.
- 1.2. Colocar la caja empotrable (A) en el orificio.

- 1.1. Make a rectangular hole, 172mm long x 57 mm wide, in the plasterboard or wood.
- 1.2. Insert the casing (A) in the hole.

- 1.1. Faites un trou rectangulaire de 172 mm de long sur 57 mm de large dans le placoplâtre ou le bois.
- 1.2. Placez le boîtier encastrable (A) dans le trou.

- 1.1. Eine rechteckige Öffnung von 172 mm Länge und 57 mm Breite im Gipskarton oder Holz anbringen.
- 1.2. Die Einbaudose (A) in diese Öffnung geben.

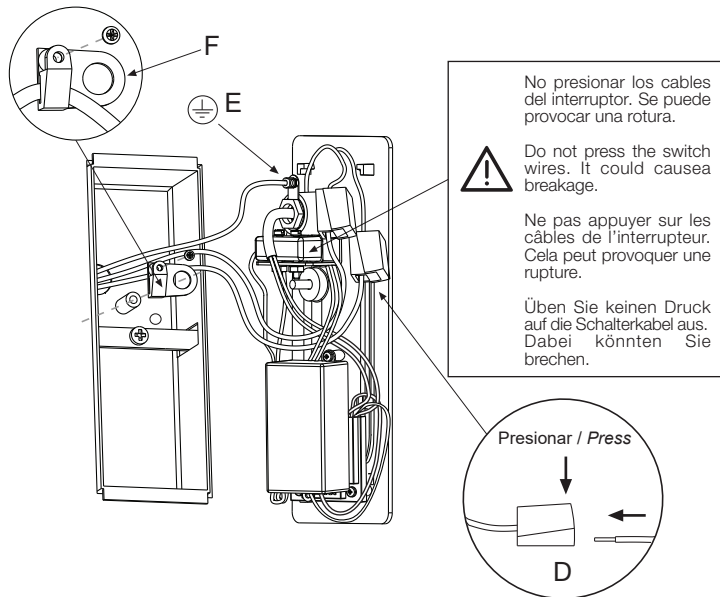


- 2.1. Posicionar la pieza de sujeción (B) en la caja empotrable tal y como indican las figuras 2.1 y 2.2.
- 2.2. Fijar la caja empotrable (A) apretando el tornillo (C) con un destornillador.

- 2.1. Locate the retaining bar (B) in the casing, exactly as shown in Figs. 2.1 & 2.2.
- 2.2. Secure the casing (A) by tightening bolt (C) with a screwdriver.

- 2.1. Positionnez la pièce de serrage (B) dans le boîtier encastrable comme indiqué aux figures 2.1 et 2.2.
- 2.2. Fixez le boîtier encastrable (A) en serrant la vis (C) avec un tournevis.

- 2.1. Das Befestigungsteil (B) so auf die Dose platzieren, die in den Abbildungen 2.1 und 2.2 zu sehen ist.
- 2.2. Die Einbaudose (A) befestigen, indem die Schraube (C) mit einem Schraubendreher angezogen wird.

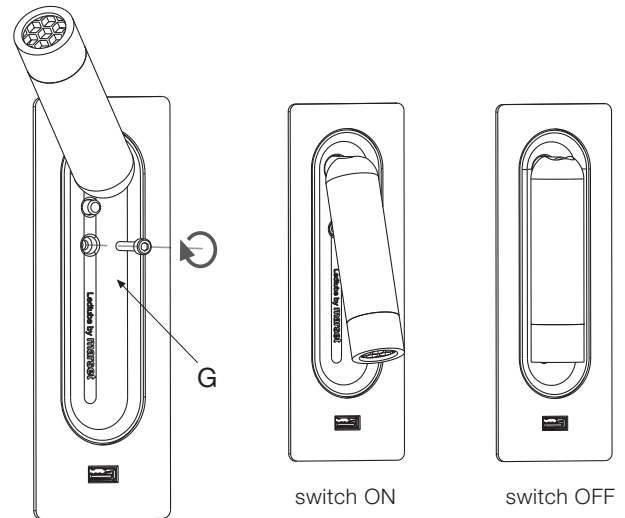


3. Realizar las conexiones eléctricas en los conectores (D). Conectar el cable de tierra en el terminal (E). Pasar el cable eléctrico a través del prensacables (F). Asegurar el cable eléctrico apretando los tornillos del prensacables.

3. Connect the wiring in the connectors (D). Connect the grounding wire to the terminal (E). Pass the electric cable through the wire clamp (F). Secure the electric cable by tightening the screws in the wire clamp.

3. Effectuez les raccords électriques sur les connecteurs (D). Connectez le fil de masse à la borne (E). Passez le câble électrique dans le presse-étoupe. Fixez le câble électrique en serrant les vis du presse-étoupe.

3. Die elektrischen Anschlüsse in den Steckern (D) herstellen. Das Erdungskabel am Terminal (E) befestigen. Führen Sie das Stromkabel durch die Kabelklemme (F). Sichern Sie das elektrische Kabel, indem Sie die Schrauben in der Kabelklemme anziehen.



4.1. Fijar el cuerpo de la lámpara utilizando el tornillo (G) suministrado.
4.2. Encendido y apagado de la lámpara.

4.1. Attach the Ledtube headpiece using the screw (G) provided.
4.2. Switch ON / Switch OFF

4.1. Fixez le corps de la lampe à l'aide de la vis (G) fournie.
4.2. Allumage et extinction de la lampe.

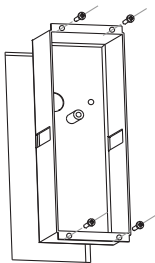
4.1. Den Lampenkörper mit der mitgelieferten Schraube (G) befestigen.
4.2. Einschalten und Ausschalten der Lampe.

Si la pared es de madera y tiene un espesor superior a 2cm, el aplique se fijará mediante 4 tornillos tal y como indica el siguiente dibujo.

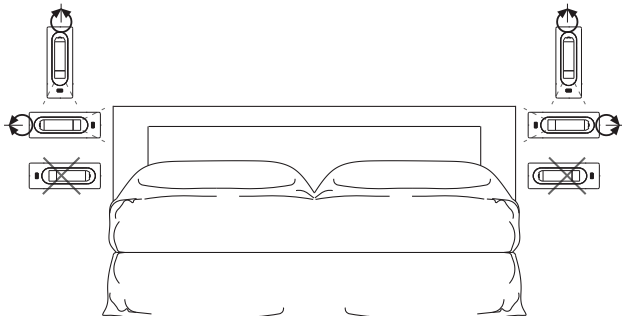
If the thickness of the wall is more than 2 cm, fix the Led Tube using the four screws provided.

Si le mur est en bois et qu'il a une épaisseur de plus de 2 cm, l'applique est fixée avec 4 vis comme indiqué sur le dessin suivant.

Wenn die Wand aus Holz ist eine eine Stärke von über 2 cm aufweist, wird die Applikation mit den 4 Schrauben befestigt, wie auf der folgenden Zeichnung dargestellt.



IMPORTANTE! / IMPORTANT!



Technical Data

Light fitting for indoor use only

Power Factor: 1

Bulb to be used:

Ledtube USB

LED 3,6W (included)

Datos Técnicos

Luminaria para uso interior

Factor de Potencia: 1

Lámpara a utilizar:

Ledtube USB

LED 3,6W (incluido)

Données techniques

Luminaire intérieur.

Facteur de puissance : 1

Ampoule :

Ledtube USB

LED 3,6W (inclus)

Technische Daten

Leuchte für den Innenraum.

Leistungsfaktor: 1

Empfohlenes Leuchtmittel:

Ledtube USB

LED 3,6W (inbegriffen)



· Este símbolo en su equipo o embalaje indica que el presente producto no puede ser tratado como residuo doméstico normal, sino que debe entregarse en el correspondiente punto de recogida de equipos eléctricos y electrónicos. Para recibir información detallada sobre el reciclaje de este producto, por favor, contacte con su ayuntamiento, su punto de recogida más cercano o el distribuidor donde adquirió el producto.

· This symbol on the product or its packaging indicates that it must not be treated as household waste. It should, in fact, be handed in at a recognised collection point for recycling electrical and electronic equipment. For more detailed information about the recycling of this product, please contact your local city office, your household waste disposal service or the shop where you purchased the product.

· Le symbole représenté sur l'appareil ou l'emballage signifie que le produit ne peut être traité comme un déchet domestique normal, et doit par conséquent être déposé dans un point de collecte réservé aux appareils électriques et électroniques. Pour en savoir plus sur le recyclage de ce produit, veuillez vous adresser auprès de votre mairie, afin de connaître le point de collecte le plus proche, ou contacter le distributeur qui vous a vendu le produit.

· Dieses Symbol auf dem Produkt oder der Verpackung zeigt an, dass diese nicht als normaler Hausmüll behandelt werden dürfen, sondern den entsprechenden Stellen für Sondermüll zugeführt werden müssen. Für weitere Informationen zum Thema Sondermüll wenden Sie sich bitte an Ihre Stadtverwaltung, die nächste Annahmestelle oder den Händler, bei dem Sie das Produkt erworben haben.

230 V - 50 Hz



Atención: La luminaria no debe cubrirse con material aislante o similar.

Note: The lamp should not be covered with insulation or similar.

Attention : Le luminaire ne doit pas être recouvert d'un matériau isolant ou d'un matériau similaire.

Achtung: Die Leuchte darf nicht von einem isolierenden Material oder ähnlichem abgedeckt werden.

marset 