



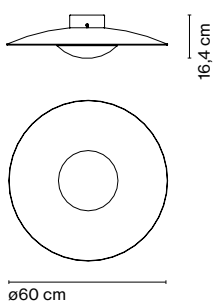
# Ginger

## Joan Gaspar

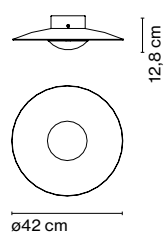
marset



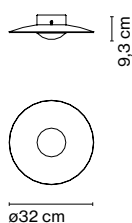
Ginger 60C



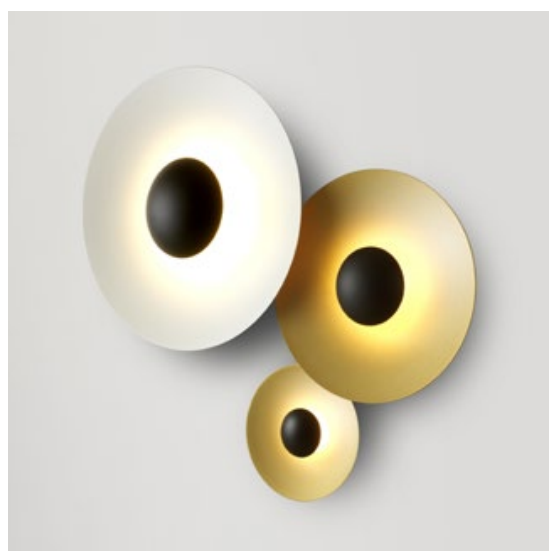
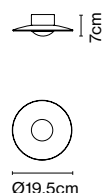
Ginger 42C



Ginger 32C



Ginger 20C

**Ginger 20C**

LED SMD 6W 350mA 2700K CRI90  
Fuente de luz 139lm  
(incluido)

**Ginger 32C**

LED SMD 11,5W 700mA 2700K CRI90  
Fuente de luz 1066lm Luminaria 350lm  
(incluido)

**Ginger 42C**

LED SMD 21,7W 700mA 2700K CRI90  
Fuente de luz 2130lm Luminaria 698lm  
(incluido)

**Ginger 60C**

LED SMD 28W 700mA 2700K CRI90  
Fuente de luz 3023lm Luminaria 1165lm  
(incluido)

**Difusor de madera prensada o aluminio cepillado. Disipador de aluminio inyectado y lacado. Accesorios de hierro pintado.**

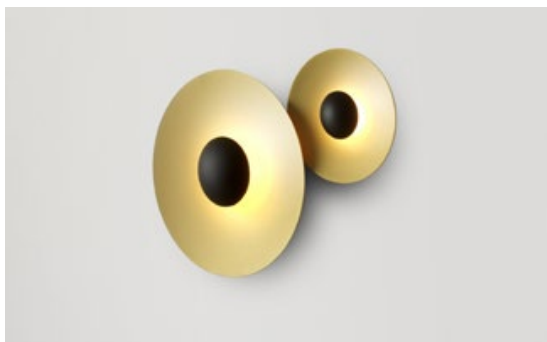
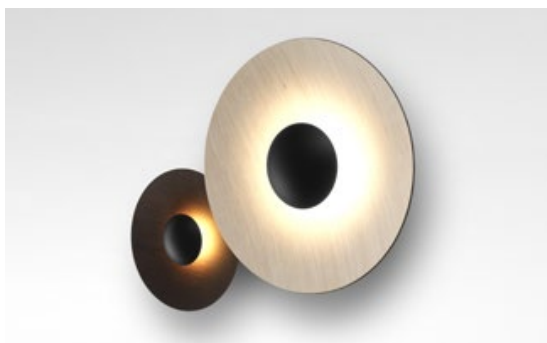
- Roble - Roble
- Wengué - Wengué
- Roble - Blanco
- Wengué - Blanco
- Latón cepillado - Latón cepillado
- Negro - Blanco

dimmmable\*

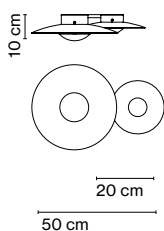
\*Regulación con dispositivo de corte al inicio o al final de fase (Triac)

- [Descargar](#) Instrucciones de montaje
- [Descargar](#) Fotometrías
- [Descargar](#) 2D / 3D
- [Descargar](#) Etiqueta energética

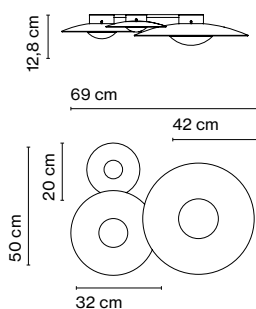
La madera es una buena aliada de la iluminación más intimista, un material complicado de moldear que la colección Ginger resuelve con nitidez. La combinación de láminas de madera y papel prensados a alta presión consigue una luminaria de aspecto casi plano, sobrio, que ilumina los espacios con luz indirecta desde una presencia leve.



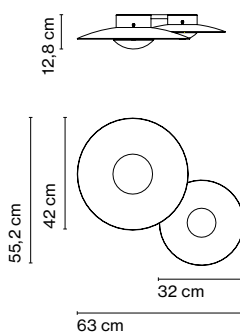
**Accesorio C2 20/32**



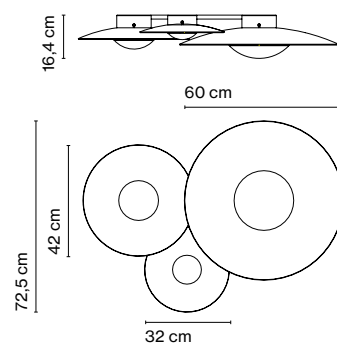
**Accesorio C3 20/32/42**



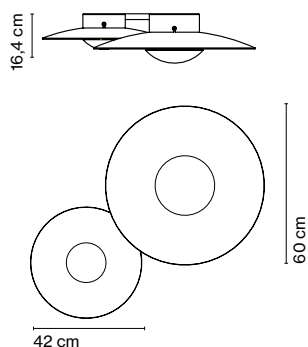
**Accesorio C2 32/42**



**Accesorio C3 32/42/60**



**Accesorio C2 42/60**



**Accesorio C2 20/32**

LED SMD 13,9W 700mA 2700K CRI90  
Fuente de luz 1205lm  
(included)

**Accesorio C3 20/42/60**

LED SMD 35,6 700mA 2700K CRI90  
Fuente de luz 3335lm  
(included)

**Accesorio C2 32/42**

LED SMD 33,2W 700mA 2700K CRI90  
Fuente de luz 3196lm Luminaria 1048lm  
(included)

**Accesorio C3 32/42/60**

LED SMD 60,2W 700mA 2700K CRI90  
Fuente de luz 6219lm Luminaria 2213lm  
(included)

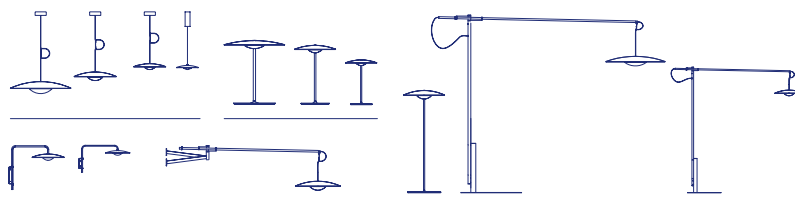
**Accesorio C2 42/60**

LED SMD 50,2W 700mA 2700K CRI90  
Fuente de luz 5153lm Luminaria 1863lm  
(included)

**Difusor de madera prensada o aluminio cepillado. Disipador de aluminio inyectado y lacado. Accesorios de hierro pintado.**

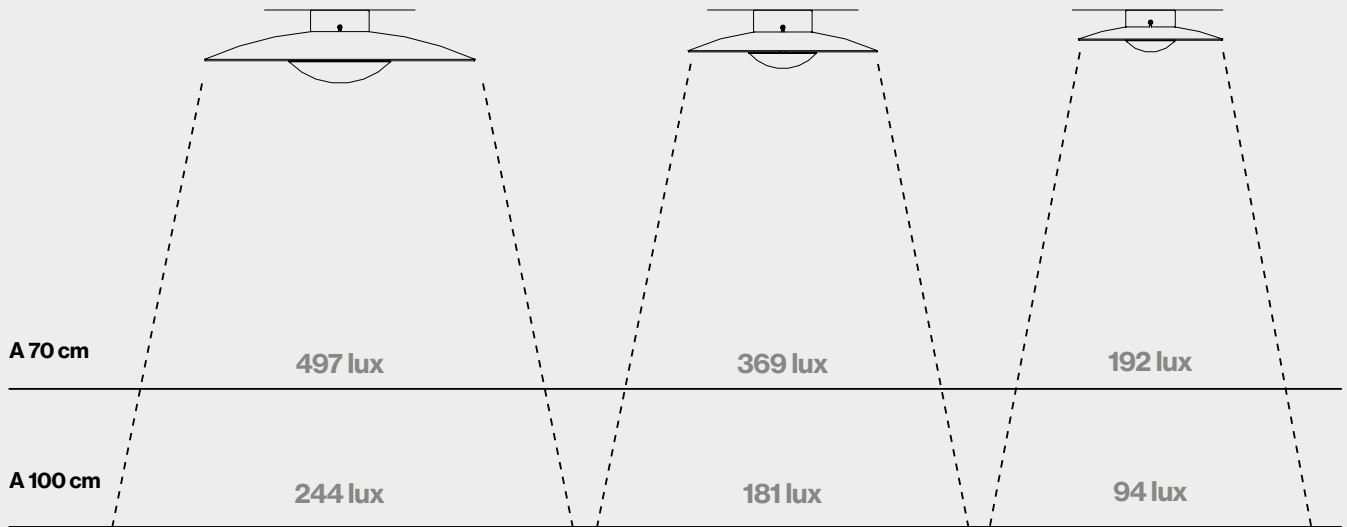
- Roble - Roble
- Wengué - Wengué
- Roble - Blanco
- Wengué - Blanco
- Latón cepillado - Latón cepillado
- Negro - Blanco

**Colección**

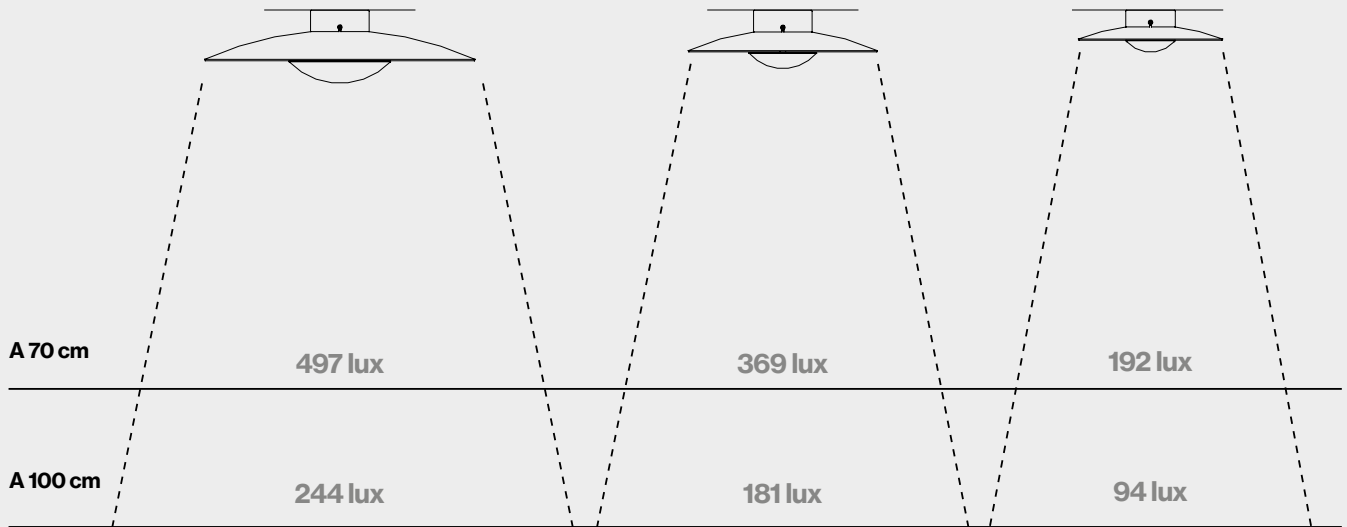


### Cómo ilumina Ginger

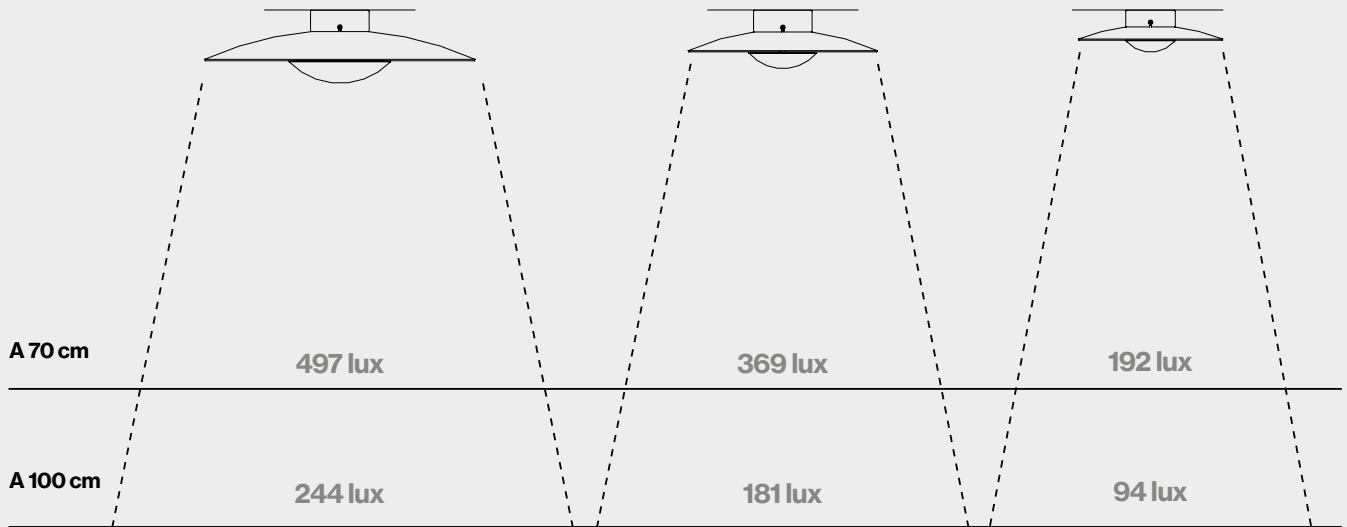
**Ginger 60 C**



**Ginger 42 C**



**Ginger 32 C**



**Ginger 20 C**

