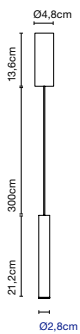
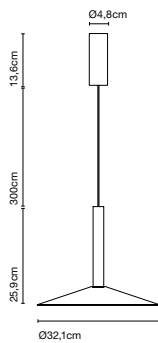
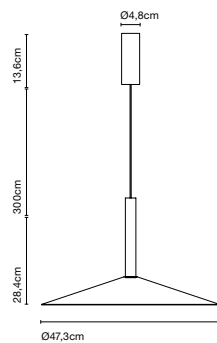




Milana

Jaume Ram3rez

marset

**Milana****Milana 32****Milana 47**

Milana
LED SMD 8,3W 700mA
2700K CRI90
Fuente de luz - 730lm
(incluido)

Óptica



50°

Cable eléctrico en negro

Estructura tubular y pantalla en aluminio lacado con difusor de policarbonato translúcido. Cuerda con contrapeso que permite mover la lámpara a lo largo del espacio.

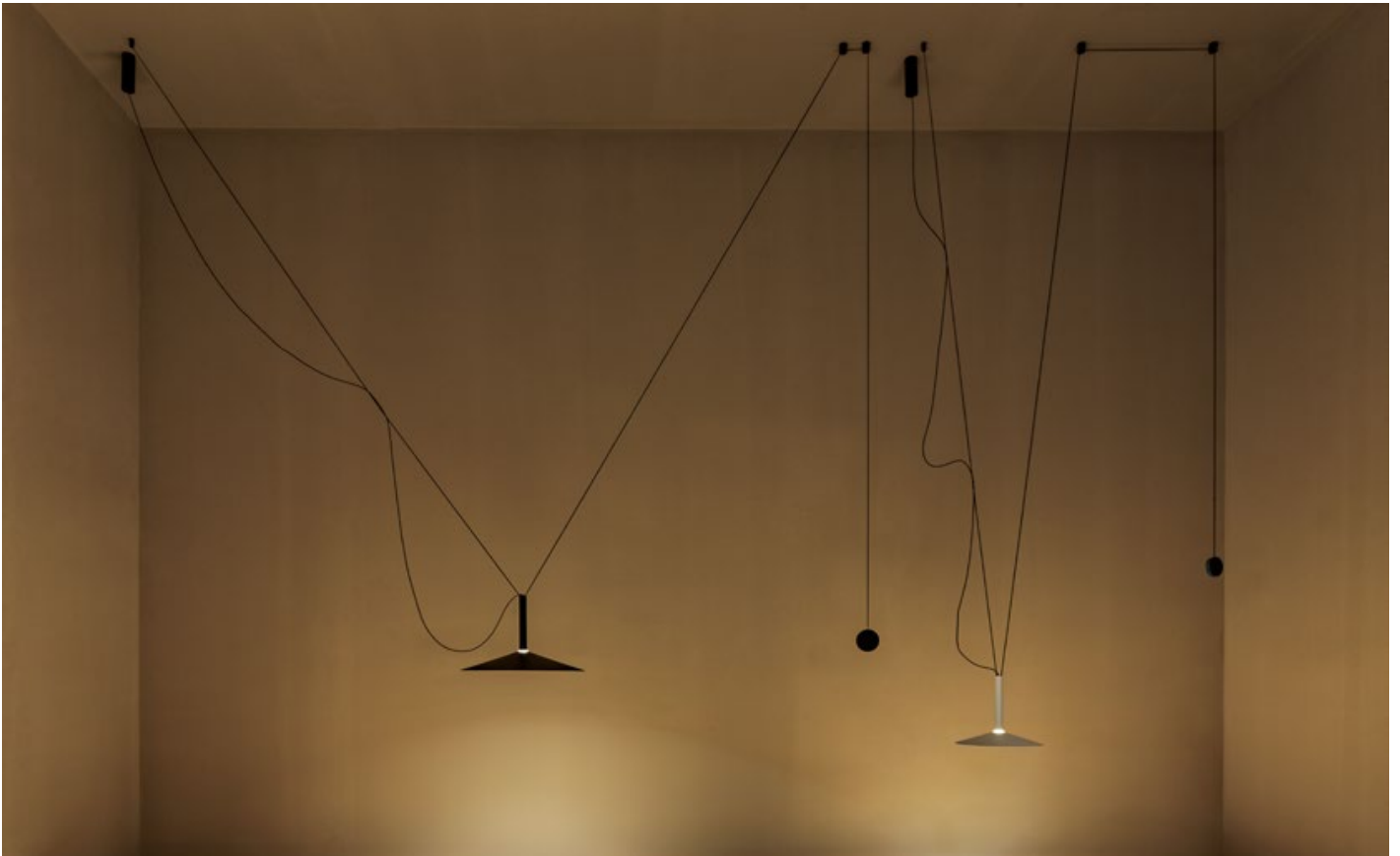
- Blanco perla (RAL 1013)
- Negro (RAL 9005)
- Rojo (RAL 3013)
- Beige (RAL 1001)
- Gris (RAL 7038)



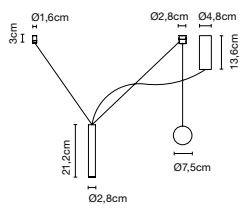
dimmable

- [Descargar](#) Instrucciones de montaje
- [Descargar](#) Etiqueta energética
- [Descargar](#) 2D
- [Descargar](#) 3D
- [Descargar](#) Fotometrías

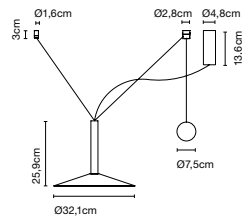
Una lente, casi imperceptible, cubre el LED y se ocupa de distribuir la luz: si solo se utiliza la luminaria de forma cilíndrica, la luz directa hacia abajo es impecable, y cuando se añade una pantalla, la luz se escapa irradiando la propia lámpara.



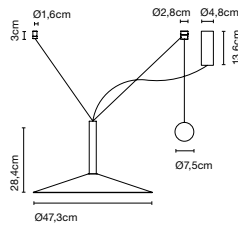
Milana Counterweight



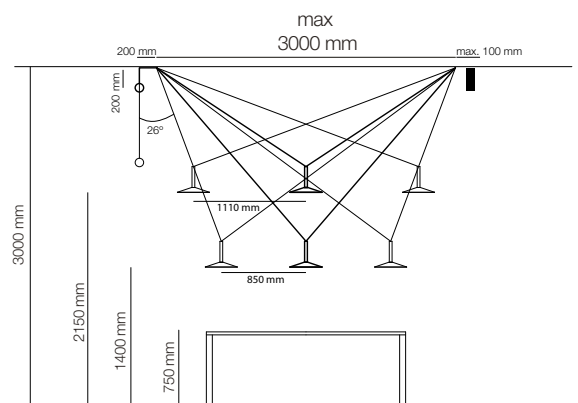
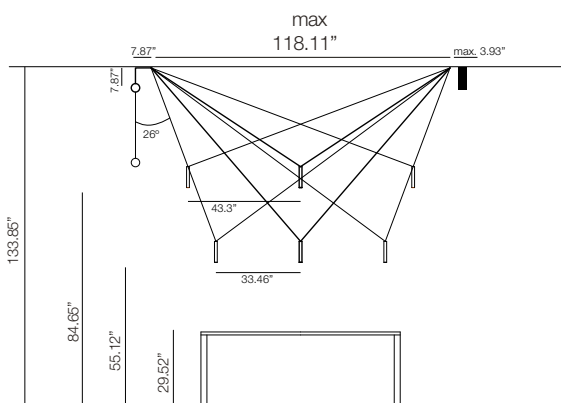
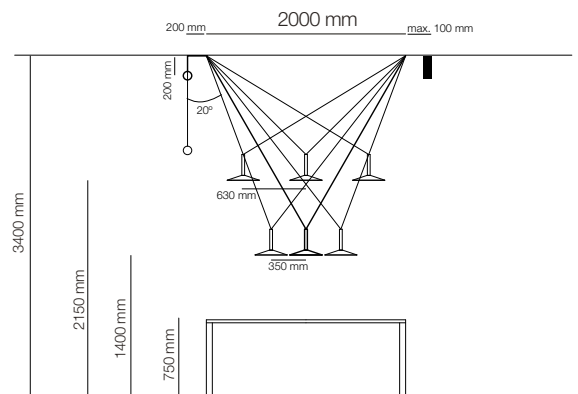
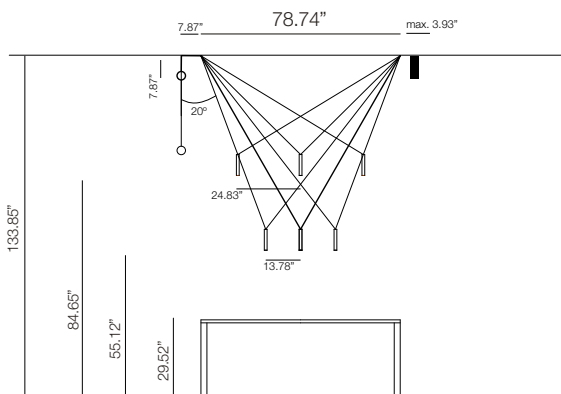
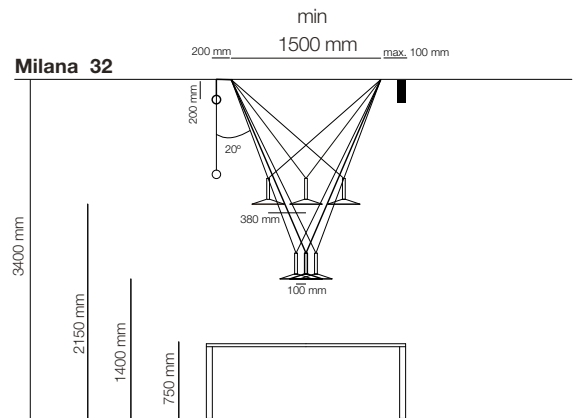
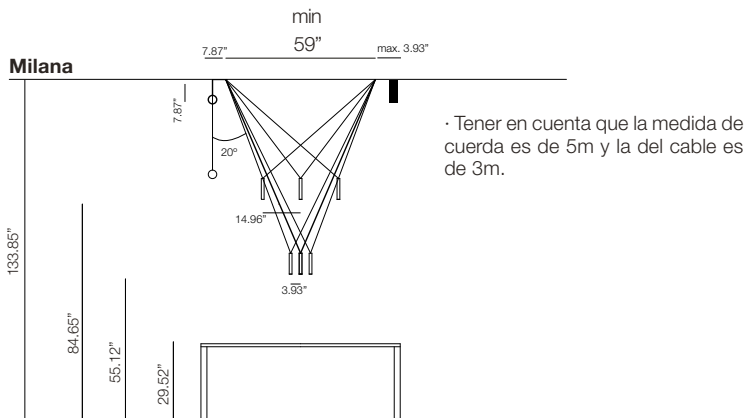
Milana 32 Counterweight



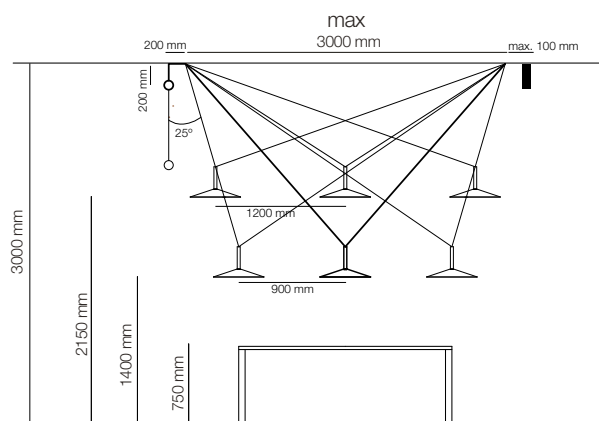
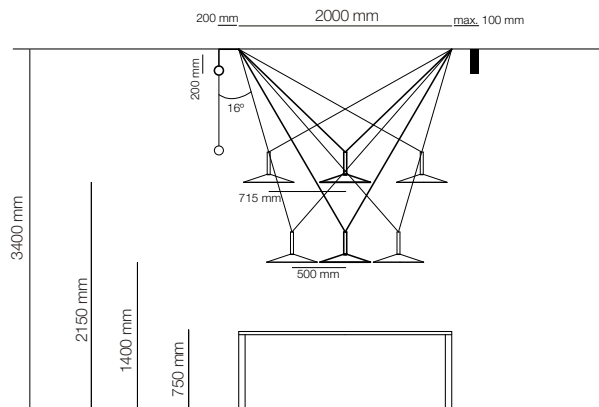
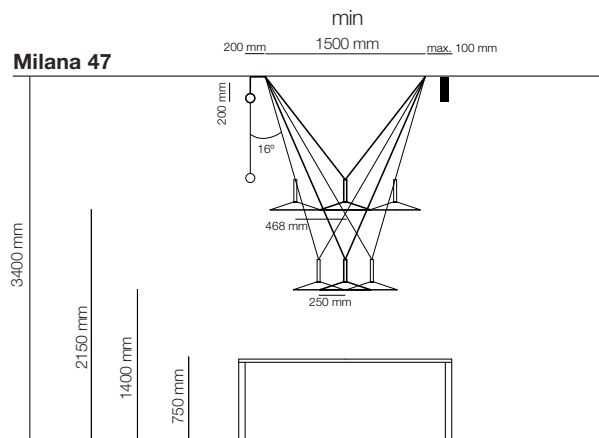
Milana 47 Counterweight



Mover el punto de luz, esta es la idea que yace detrás del nuevo diseño de Jaime Ramírez. Milana consiste en un sistema de lámparas de suspensión modular que se combinan entre sí y se pueden desplazar tanto a nivel vertical como horizontal.



Mover el punto de luz, esta es la idea que yace detrás del nuevo diseño de Jaime Ramírez. Milana consiste en un sistema de lámparas de suspensión modular que se combinan entre sí y se pueden desplazar tanto a nivel vertical como horizontal.



Mover el punto de luz, esta es la idea que yace detrás del nuevo diseño de Jaime Ramírez. Milana consiste en un sistema de lámparas de suspensión modular que se combinan entre sí y se pueden desplazar tanto a nivel vertical como horizontal.