



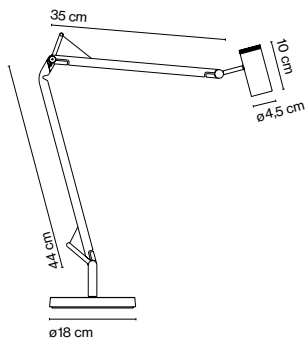
Polo

Joan Gaspar

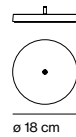
marset



Polo



Base



Polo

Fuente de luz:
LED SMD 350mA 6,3W
3000K CRI80 532,4lm

Luminaria:
100 - 240 VAC 8,34W 441lm

LED incluido

Cable eléctrico en negro

Estructura y difusor de aluminio lacado. Interruptor incorporado al difusor. Base de metal con tapa de policarbonato.

● Negro (Ral 9005)



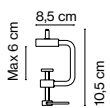
[Descargar](#) Instrucciones de montaje

[Descargar](#) Fotometrías

[Descargar](#) 2D

[Descargar](#) 3D

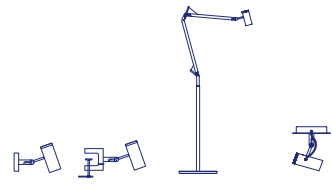
Mordaza



Ver el vídeo

info@marset.com
www.marset.com

Colección



La fluidez de sus movimientos y su perfecta estabilidad hacen de este flexo un punto de luz que se puede mover alrededor de la mesa sin apenas ocupar espacio.