



# Copérnica

## Ramírez i Carrillo

**marset**



**Copérnica M**

**Copérnica M**

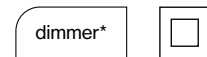
Fuente de luz:  
LED SMD 24Vdc 4,7W  
2700K CRI90 491lm  
Luminaria:  
85 - 264 VAC 5,94W 416lm

LED incluido

Cable eléctrico negro

Estructura de níquel satinado o grafito con base y contrapeso en acero lacado. Cabezal basculante de aluminio lacado con interruptor incorporado

- Níquel satinado - Dorado - Blanco
- Níquel satinado - Grafito - Blanco
- Níquel satinado - Rojo - Blanco
- Grafito - Dorado - Negro
- Grafito - Níquel satinado - Negro
- Grafito - Rojo - Negro

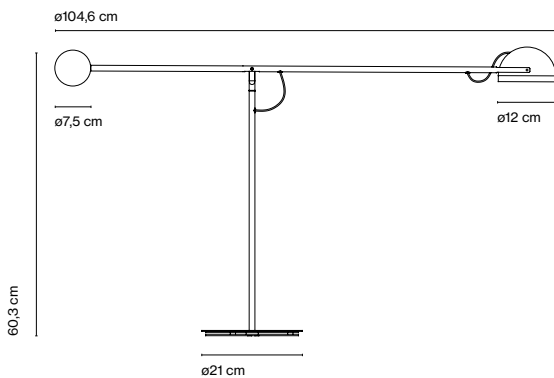


\* Dimmer con 3 posiciones



- [Descargar](#) Instrucciones de montaje
- [Descargar](#) 2D
- [Descargar](#) 3D

**Colección**



Ver el video [info@marset.com](mailto:info@marset.com)

Al jugar con contrapesos de densidad y materiales diversos, la estructura de la Copérnica permite mover la lámpara con gran precisión alcanzando alturas y distancias distintas para ajustar la posición y la dirección del haz de luz al gusto.