

Datos Técnicos

Luminaria para uso interior
Factor de Potencia: 1
Lámpara a utilizar:

Theia M

LED SMD 7,8W 700mA
2700K 1050lm

Theia P

LED SMD 7,8W 700mA
2700K 1050lm

Se recomienda que la instalación sea realizada por un profesional.

Aviso: Si el cable flexible o cordón de esta luminaria está dañado, deberá sustituirse exclusivamente por el fabricante o su servicio técnico o una persona de cualificación equivalente con objeto de evitar cualquier riesgo.

Instrucciones para la limpieza

Utilizar un paño suave, humedecido con agua y detergente neutro si fuera necesario. No utilizar alcohol o otros disolventes.

Technical Data

Light fitting for indoor use only
Power Factor: 1
Bulb to be used:

Theia M

LED SMD 7,8W 700mA
2700K 1050lm

Theia P

LED SMD 7,8W 700mA
2700K 1050lm

It is recommended that a professional electrician be responsible for installing the light.

Warning: *If the wire or flexible cord is damaged, it must only be changed by the manufacturer, their Service Dept. or qualified personnel in order to avoid risk.*

Cleaning Instructions

Use a soft damp cloth, with soap or neutral detergent. Do not use alcohol or other solvents.



Aislamiento básico más aislamiento reforzado.
Toma de tierra: excluida.

Basic insulation plus second insulation or both replaced by reinforced insulation.

Earthing: excluded.



Este símbolo en su equipo o embalaje indica que el presente producto no puede ser tratado como residuo doméstico normal, sino que debe entregarse en el correspondiente punto de recogida de equipos eléctricos y electrónicos. Para recibir información detallada sobre el reciclaje de este producto, por favor, contacte con su ayuntamiento, su punto de recogida más cercano o el distribuidor donde adquirió el producto.

This symbol on the product or its packaging indicates that it must not be treated as household waste. It should, in fact, be handed in at a recognised collection point for recycling electrical and electronic equipment. For more detailed information about the recycling of this product, please contact your local city office, your household waste disposal service or the shop where you purchased the product.

230 V - 50 Hz

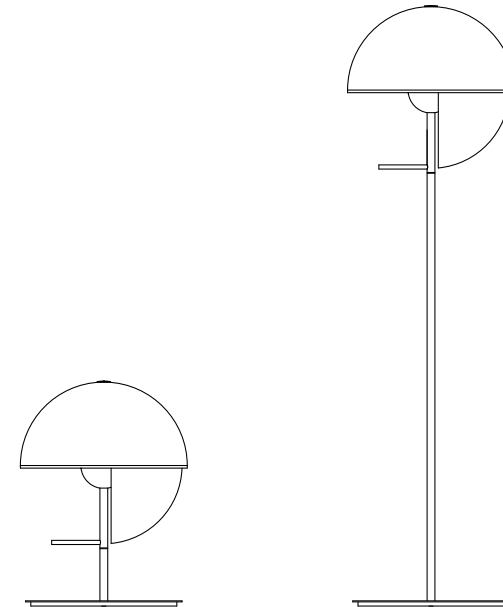
marset

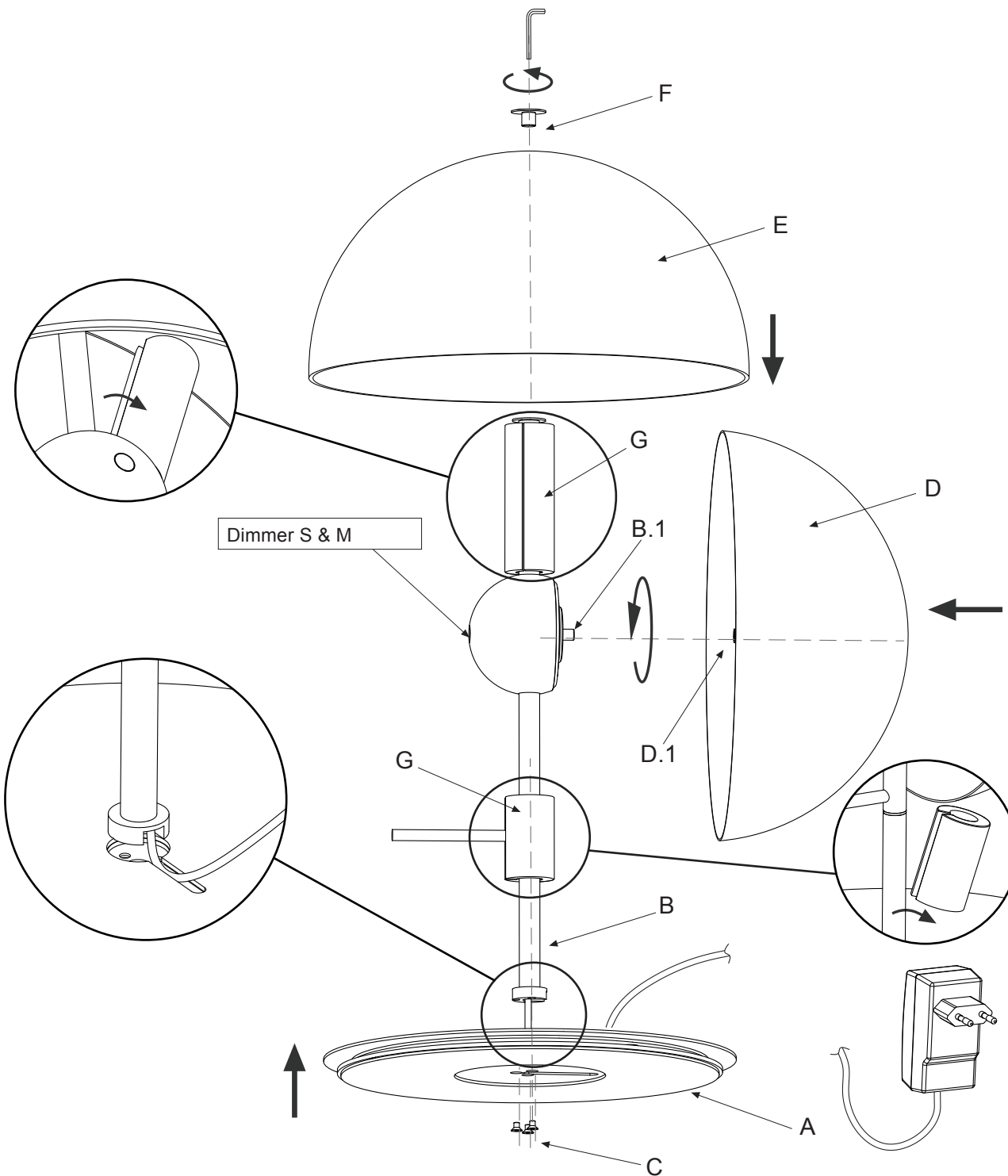


marset

THEIA M & P

Instrucciones de Montaje / Assembly Instructions





Atención!

Desconectar la conexión a red antes de ser manipulada y realizar el cambio de bombilla sólo cuando ésta se haya enfriado.

Warning!

Disconnect power supply before installation and change the bulb only when cold.

1. Fijar la base (A) a la tija (B) utilizando los tornillos (C) suministrados.
2. Fijar la pantalla de metal (D) a la tija (B) atornillando el eje (D.1) al perno (B.1).
3. Fijar la pantalla de metacrilato (E) mediante el tornillo (F) suministrado.
4. Después de fijar las pantalla (D,E) y fijar la base (A) quitar la espumas protectoras (G).

1. Attach the base plate (A) to the shank (B), using the screws (C) provided (C).

2. Attach the metal shade (D) to the shank (B) screwing the axis (D.1) to the pin (B.1).

3. Attach the methacrylate shade (E) by means of the Allen screw (F).

4. After the attach the shades (D,E) and the attach the base (A) remove the protectors foams (G).

Atención!

No aplique presión. Siempre que limpie la pantalla de metacrilato hágalo suavemente porque al aplicar fuerza podemos dejar marcas. Una buena opción, si cuentas con uno, es usar un **cepillo para polvo** para remover primero este y hacer la limpieza más efectiva. Para ello, se recomienda el uso de **paños de microfibra** o pequeñas brochas de cerdas muy suaves, algunas con propiedades especiales contra la electricidad estática, que procuran que las partículas de polvo no queden adheridas a la pantalla sino al paño o a las brochas.

Warning!

Do not apply force. At all times, when cleaning the methacrylate shade, do so very gently, since excessive pressure may leave streaks and/or marks.

Initially, whenever possible, it is best to use a dust-absorbent brush to facilitate subsequent cleaning.

To do that, the use of microfibre cloths or small, very soft bristle brushes, especially those with anti-static properties, which ensure that specks of dust are removed from the shade and absorbed by the cloth or brush, is recommended.