

## ADVERTENCIAS

1. Antes de utilizar este producto, lea detenidamente las instrucciones de uso.
2. Luminaria de uso interior. Diseñada para ser utilizada exclusivamente en lugares secos (IP20).
3. Luminaria diseñada para ser utilizada a temperatura ambiente hasta 25°C. En condiciones de bajas o altas temperaturas la duración de la batería puede verse reducida. No dejar la luminaria expuesta al sol.
4. Utilizar exclusivamente el cable suministrado para cargar la lámpara.
5. La luminaria incorpora una batería de Ion-Litio de alta calidad, cuya potencia tras 300 ciclos de carga se mantiene superior al 75%.
6. Para prolongar la vida útil de la batería se recomienda cargar la batería regularmente.
7. La fuente de luz de esta luminaria debe reemplazarse únicamente por el fabricante, su servicio técnico o persona cualificada equivalente. Póngase en contacto con Marset si fuese necesario.
8. Si el cable flexible o cordón de esta luminaria está dañado, deberá sustituirse exclusivamente por el fabricante o su servicio técnico o una persona de cualificación equivalente con objeto de evitar cualquier riesgo.
9. Para la limpieza de la luminaria se recomienda utilizar un paño suave, humedecido con agua y detergente neutro si fuera necesario. No utilizar alcohol u otros disolventes.

## WARNING

1. Read these instructions carefully before using this luminaire.
2. Use in dry locations only. Indoor use only (IP20).
3. This luminaire has been designed for use at ambient temperatures up to 25°C. In low or high temperature conditions, battery life may be reduced, and not work properly. Don't leave this product under direct sunlight.
4. Use only the supplied cable to charge the luminaire.
5. This luminaire incorporates a high performance Lithium-Ion battery. After 300 charging cycles, it maintains a capacity of more than 75%.
6. In order to extend the life of the battery it's recommended to regularly charge it.
7. The light source in this luminaire must only be replaced by the manufacturer, its technical service, or an equivalent qualified person. Please, contact Marset if necessary.
8. If the wire or flexible cord is damaged, it has to be changed exclusively by the manufacturer, his technical service or a qualified personnel in order to avoid any risk.
9. To clean the luminaire use soft damp cloth, with soap or neutral detergent. Do not use alcohol or other solvents.

## ATTENTION

1. Avant d'utiliser ce produit, veuillez lire attentivement les instructions d'utilisation.
2. Ce luminaire intérieur ne peut être utilisé que dans des endroits secs (IP20).
3. Ce luminaire a été conçu pour être utilisé à une température ambiante maximale de 25 °C. Lorsque les températures sont élevées ou basses, la durée de vie de

la batterie peut être écourtée. N'exposez pas le luminaire au soleil.

4. Utilisez uniquement le cable fourni, pour charger la lampe.
5. Le luminaire comprend une batterie au lithium-ion de haute qualité, sa puissance restant supérieure à 75% après 300 cycles de charge.
6. Pour prolonger la vie utile de la batterie, nous vous recommandons de charger régulièrement la batterie.
7. La source lumineuse de ce luminaire ne doit être remplacée que par le fabricant, son service technique ou une personne qualifiée équivalente. Contactez Marset si nécessaire.
8. Si le câble flexible ou fil du luminaire est endommagé, il conviendra de faire appel au fabricant, à son service technique ou encore à une personne qualifiée pour le remplacer et éviter ainsi tout risque fâcheux.
9. Pour nettoyer le luminaire, nous vous recommandons d'utiliser un chiffon doux humidifié d'eau et de détergent neutre, le cas échéant. N'utilisez pas d'alcool ni d'autres types de dissolvants.

## HINWEISE

1. Bitte lesen Sie die Gebrauchsanweisung vor Gebrauch des Produkts aufmerksam durch.
2. Leuchte für den Gebrauch im Innenraum. Sie wurde ausschließlich für die Nutzung in trockener Umgebung konzipiert (IP20).
3. Zur Nutzung bei Raumtemperaturen bis zu 25°C. Bei niedrigen oder hohen Temperaturen kann sich die Lebensdauer der Batterie verkürzen. Leuchte nicht der direkten Sonnenstrahlung aussetzen.

4. Bitte nutzen Sie ausschließlich den mitgelieferten Kable zum Laden der Leuchte.
5. Die Leuchte beinhaltet eine qualitativ hochwertige Lithium-Ionen-Batterie, deren Leistung nach 300 Ladevorgängen noch bei über 75% liegt.
6. Zur Verlängerung der Lebensdauer der Batterie empfiehlt sich eine regelmäßige Aufladung.
7. Die Lichtquelle dieser Leuchte darf nur vom Hersteller, seinem Kundendienst oder einer gleichwertigen qualifizierten Person ausgetauscht werden. Bitte wenden Sie sich bei Bedarf an Marset.
8. Wird das Kabel der Leuchte beschädigt, darf dieses nur durch den Hersteller, dessen technischen Service, oder eine entsprechend qualifizierte Person ausgetauscht werden, um eventuelle Risiken zu vermeiden.
9. Zur Reinigung der Leuchte empfiehlt es sich, ein weiches Tuch zu verwenden und dieses, falls nötig, mit Wasser und einem neutralen Reiniger zu befeuchten. Alkohol oder Lösungsmittel sind zur Reinigung nicht geeignet.

## FollowMe

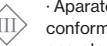
### Datos Técnicos

Luminaria para uso interior  
Factor de Potencia: 1  
Input: 5V CC, 5W, 1,5A máx.  
Lámpara a utilizar:  
LED 3W 240lm 2200K,  
2600K, 3000K

## Données techniques

Luminaire intérieur.  
Facteur de puissance : 1  
Input: 5 V CC, 5W, 1,5A max.  
Ampoule :  
LED 3W 240lm 2200K,  
2600K, 3000K

**Technical Data**  
Light fitting for indoor use only  
Power Factor: 1  
Input: 5V DC, 5W, 1,5A max.  
Bulb to be used:  
LED 3W 240lm 2200K,  
2600K, 3000K



· Aparato de muy baja tensión de seguridad. La conformidad a la norma está garantizada sólo si el aparato viene alimentado por un transformador de seguridad conforme a la norma Cenelec EN 604 72 o por fuentes de igual seguridad. Los aparatos de muy baja tensión de seguridad (BTS) marcados no deben ser conectados a conductores de toma de tierra.  
· Very low safety voltage lighting fixture. Compliance with regulations is only guaranteed if the lighting fitting is supplied through a safety transformer conforming to Cenelec EN 607 42 Standard or equivalent safety equipment with transforming capability. Very low safety voltage lighting fittings (BTS) market must not be connected to ground conductors.  
· Appareil possédant une très basse tension de sécurité. Le respect de la norme n'est garanti que lorsque l'appareil est alimenté par un transformateur de sécurité conforme à la norme Cenelec EN 604 72 ou par des sources permettant de garantir le même niveau de sécurité. Les

**Technische Daten**  
Leuchte für den Innenraum.  
Leistungsfaktor: 1  
Input: 5 V DC, 5W, max. 1,5A  
Verwendetes Leuchtmittel:  
LED 3W 240lm 2200K,  
2600K, 3000K



· Este símbolo en su equipo o embalaje indica que el presente producto no puede ser tratado como residuo doméstico normal, sino que debe entregarse en el correspondiente punto de recogida de equipos eléctricos y electrónicos. Para recibir información detallada sobre el reciclaje de este producto, por favor, contacte con su ayuntamiento, su punto de recogida más cercano o el distribuidor donde adquirió el producto.  
· This symbol on the product or its packaging indicates that it must not be treated as household waste. It should, in fact, be handed in at a recognised collection point for recycling electrical and electronic equipment. For more detailed information about the recycling of this product, please contact your local city office, your household waste disposal service or the shop where you purchased the product.  
· Le symbole représenté sur l'appareil ou

appareils à très basse tension de sécurité (TBTS) ne doivent pas être raccordés à des conducteurs de mise à la terre.  
· Bei diesem Gerät handelt es sich um eine Niederspannungslampe. Die Normkonformität ist nur gegeben, wenn das Gerät über einen Sicherheitstransformator gemäß der Norm Cenelec EN 604 72 oder über Stromquellen von gleicher Sicherheit mit Strom versorgt wird. Niederspannungsgeräte (NSG), welche gekennzeichnet sind, dürfen nicht mit Erdleitern verbunden werden.

l'embalage signifie que le produit ne peut être traité comme un déchet domestique normal, et doit par conséquent être déposé dans un point de collecte réservé aux appareils électriques et électroniques. Pour en savoir plus sur le recyclage de ce produit, veuillez vous adresser auprès de votre mairie, afin de connaître le point de collecte le plus proche, ou contacter le distributeur qui vous a vendu le produit.  
· Dieses Symbol auf dem Produkt oder der Verpackung zeigt an, dass diese nicht als normaler Hausmüll behandelt werden dürfen, sondern den entsprechenden Stellen für Sondermüll zugeführt werden müssen. Für weitere Informationen zum Thema Sondermüll wenden Sie sich bitte an Ihre Stadtverwaltung, die nächste Annahmestelle oder den Händler, bei dem Sie das Produkt erworben haben.

## ADVERTENCIAS

- La batería debe cargarse y descargarse regularmente, es decir:
    1. Se debe evitar la carga constante de la misma durante periodos prolongados.
    2. Se debe evitar dejar la batería totalmente descargada durante varios días.
  - Nuestra responsabilidad en caso de garantía se limita a la reparación o sustitución de la mercancía, con exclusión de pantallas, bombillas, cable de carga y baterías
- WARNING**
- The battery should be charged and discharged regularly, i.e. :
    1. Constant charging of the same for long periods should be avoided.
    2. Avoid leaving the battery fully discharged for several days.
  - Our liability in case of warranty is limited to the repair or replacement of merchandise, excluding screens, light bulbs, charging cable and batteries.

## ATTENTION

- La batterie doit être rechargée et déchargée régulièrement :
  1. Éviter la recharge continue de la batterie au cours de périodes prolongées.
  2. Éviter de laisser la batterie entièrement déchargée pendant plusieurs jours.
- L'application de la garantie est limitée à la réparation ou au remplacement de la marchandise, exception faite des écrans, des ampoules, du câble de recharge et des batteries.

## HINWEISE

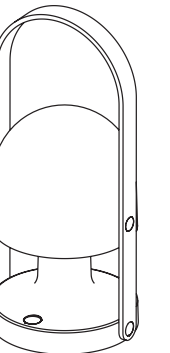
- Der Akku muss regelmäßig geladen und entladen werden, das heißt:
  1. Sein konstantes Laden über einen längeren Zeitraum hinweg ist zu vermeiden.
  2. Es muss vermieden werden, mehrere Tage lang den Akku völlig entladen zu lassen.
- Unsere Haftung im Garantiefall beschränkt sich auf die Reparatur oder den Austausch der Ware; ausgeschlossen sind dabei Displays, Glühbirnen, Ladekabel und Akkus.

**marset**

· Marset Iluminación S.A · Ctra. de Rubí 284  
· 08228 Terrassa (Barcelona)  
· www.marset.com · gpsr@marset.com

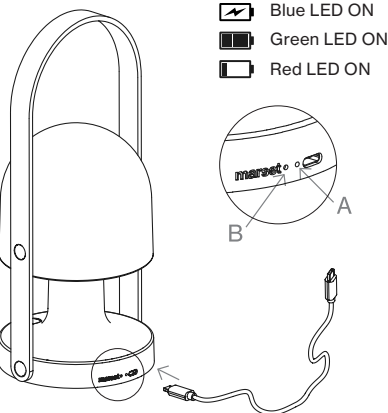
Rev.01

**FollowMe**  
**Inma Bermúdez**  
**marset**



Instrucciones de Montaje  
Assembly Instructions  
Instructions de montage  
Montageanleitung

# 1



1.1. Introducir el USB Tipo C del cable en la entrada de la base de la lámpara. Introducir el otro USB Tipo C del cable en el cargador y conectar este a la toma de corriente.  
 1.2. El indicador de luz de carga (A) se encenderá de color azul. Cuando la batería esté cargada completamente, cambiará a color verde. Cuando este descargada, se encenderá de color rojo.

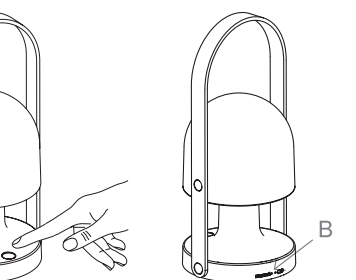
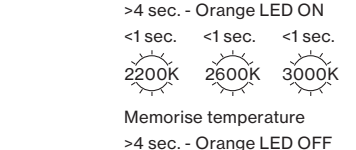
1.1. Insert the USB Type-C cable into the socket on the base of the lamp. Insert the other USB Type-C cable into the charger and connect the charger to the power socket.  
 1.2. The charging light indicator (A) will turn blue. When the battery is fully charged, it will turn green. When the battery is discharged, it will turn red.

1.1. Insérez le câble USB de type C dans la prise située sur la base de la lampe. Insérez l'autre câble USB de type C dans le chargeur et connectez le chargeur à la prise de courant.  
 1.2. Le voyant de charge (A) devient bleu. Lorsque la batterie est entièrement chargée, il devient vert. Lorsque la batterie est déchargée, il devient rouge.

1.1. Stecken Sie das USB-Typ-C-Kabel in die Buchse an der Basis der Lampe. Stecken Sie das andere USB-Typ-C-Kabel in das Ladegerät und schließen Sie das Ladegerät an die Steckdose an.  
 1.2. Die Ladekontrollleuchte (A) leuchtet blau. Wenn der Akku vollständig geladen ist, leuchtet sie grün. Wenn der Akku entladen ist, leuchtet sie rot.

Output: 5V DC 1.5 A

# 2



COLOR TEMPERATURE  
 Default temperature - 2200K

2.1. Cuando la lámpara este apagada, mantener pulsado el botón hasta encender el LED (B) de color naranja.  
 2.2. Pulsar el botón para cambiar la temperatura de luz: 2200K, 2600K o 3000K.  
 2.3. Para memorizar la temperatura, mantener pulsado

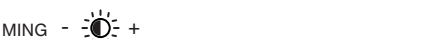
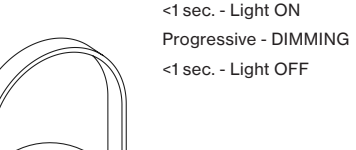
hasta que se apague la lámpara y el LED (B).

2.1. When the lamp is off, press and hold the button until the orange LED (B) lights up.  
 2.2. Press the button to change the light temperature: 2200K, 2600K or 3000K.  
 2.3. To memorise the temperature, press and hold the button until the lamp and LED (B) go out.

2.1. Lorsque la lampe est éteinte, appuyez sur le bouton et maintenez-le enfoncé jusqu'à ce que la LED orange (B) s'allume.  
 2.2. Appuyez sur le bouton pour changer la température de la lumière : 2200K, 2600K ou 3000K.  
 2.3. Pour mémoriser la température, appuyez sur le bouton et maintenez-le enfoncé jusqu'à ce que la lampe et la LED (B) s'éteignent.

2.1. Wenn die Lampe ausgeschaltet ist, halten Sie die Taste gedrückt, bis die orangefarbene LED (B) aufleuchtet.  
 2.2. Drücken Sie die Taste, um die Lichttemperatur zu ändern: 2200K, 2600K oder 3000K.  
 2.3. Um die Temperatur zu speichern, drücken Sie die Taste und halten Sie sie gedrückt, bis die Lampe und die LED (B) erlöschen.

# 3



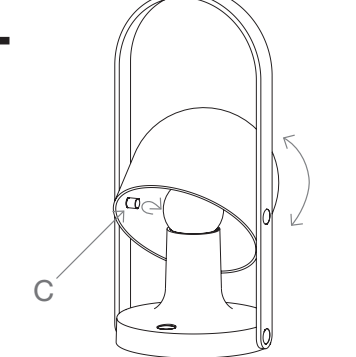
3.1. Pulsar el botón interruptor 1 segundo para encender la luz.  
 3.2. Mantener pulsado cuando esta encendida para cambiar progresivamente la intensidad. Dejar de pulsar cuando se obtenga la intensidad deseada.  
 3.3. Pulsar el botón interruptor 1 segundo para apagar la luz.

3.1. Press the switch button for 1 second to turn on the light.  
 3.2. Press and hold when the light is on to progressively change the intensity. Release when the desired intensity is obtained.  
 3.3. Press the switch button for 1 second to switch off the light.

3.1. Appuyez sur le bouton de l'interrupteur pendant 1 seconde pour allumer la lumière.  
 3.2. Lorsque la lumière est allumée, appuyez sur le bouton et maintenez-le enfoncé pour modifier progressivement l'intensité. Relâcher lorsque l'intensité souhaitée est atteinte.  
 3.3. Appuyer sur le bouton de l'interrupteur pendant 1 seconde pour éteindre la lumière.

3.1. Drücken Sie den Schaltknopf 1 Sekunde lang, um das Licht einzuschalten.  
 3.2. Halten Sie die Taste bei eingeschaltetem Licht gedrückt, um die Intensität schrittweise zu verändern. Loslassen, wenn die gewünschte Intensität erreicht ist.  
 3.3. Zum Ausschalten des Lichts den Schaltknopf 1 Sekunde lang drücken.

# 4



4.1 La pantalla puede girar hasta 45°.  
 4.2 Apretar las tuercas redondas (B) si la pantalla se aflojase.

4.1 The diffuser rotates up to 45°.  
 4.2 Tighten the round nuts (B) if the diffuser comes loose.

4.1 L'abat-jour peut pivoter jusqu'à 45°.  
 4.2 Resserrez les écrous ronds (B) si l'abat-jour bouge.

4.1 Der Schirm kann bis zu 45° gekippt werden.  
 4.2 Zum Justieren des Schirms die Stellschrauben (B) anziehen.

**- INFORMACIÓN DE LA BATERIA**  
 - Batería de Ion Litio de alta calidad.  
 - Regulación táctil progresiva 10%-100%.  
 - Autonomía de hasta 5 horas en la máxima intensidad de luz, 10 horas a intensidad media y 20 horas en la intensidad menor.  
 - El tiempo aproximado de carga cuando la batería está totalmente descargada es de 10 horas.

**- BATTERY INFORMATION**  
 - High capacity Lithium Ion battery cell.  
 - Stepless touch dimming 10%-100%.  
 - Lasts up to 5 hours with full light output, 10 hours at medium light output and 20 hours at the lowest light intensity.  
 - If the battery is completely empty, charging time is 10 hours approximately.

**- INFORMATIONS SUR LA BATTERIE**  
 - Batterie au lithium-ion de haute qualité.  
 - Gradation tactile progressive de 10 à 100 %.  
 - Jusqu'à 5 h d'autonomie en puissance maximale, 10 h pour une intensité moyenne et 20 h pour une faible intensité.  
 - Il faut compter environ 10 h pour recharger une batterie entièrement vide.

**- BATTERIEINFORMATIONEN**  
 - Qualitativ hochwertige Lithium-Ionen-Batterie.  
 - Stufenloses Dimmen durch Berührung von 10%-100%.  
 - Bis zu 5 Stunden Autonomie bei maximaler Lichtintensität, 10 Stunden bei halber Intensität und 20 Stunden bei geringster Intensität.  
 - Bei komplett entladener Batterie beträgt die Ladezeit ca. 10 Stunden.

