



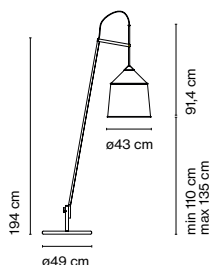
Jaima

Joan Gaspar

marset



Jaima P207 + Pantalla 43



Jaima P207 + Pantalla 43
 E27 LED Globe (ø120) 22W

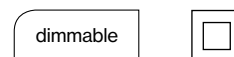
Pantalla de textilene con el interior siempre en blanco. Estructura de acero inoxidable lacada en gris.

Jaima P307 + Pantalla 54
 E27 LED Globe (ø120) 22W

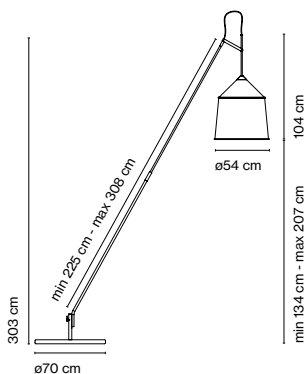
- Azul
- Beige
- Gris
- Verde

Jaima P307 + Pantalla 71
 E27 LED Globe (ø120) 22W

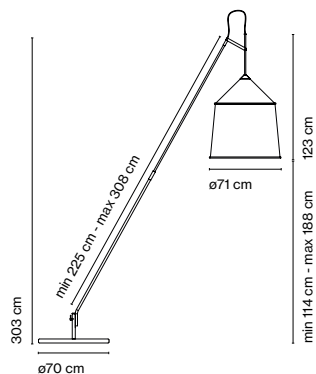
Cable eléctrico negro



Jaima P307 + Pantalla 54



Jaima P307 + Pantalla 71

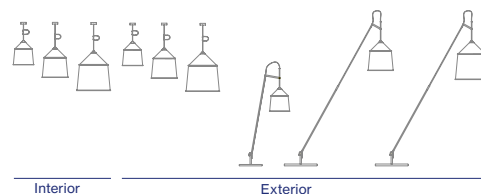


Ver el video

info@marset.com
 www.marset.com

- [Descargar](#) Instrucciones de montaje
- [Descargar](#) 2D
- [Descargar](#) 3D
- [Descargar](#) Etiqueta energética

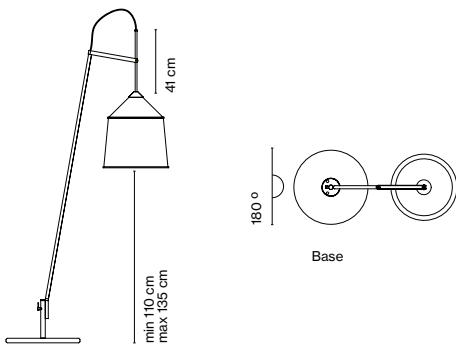
Colección



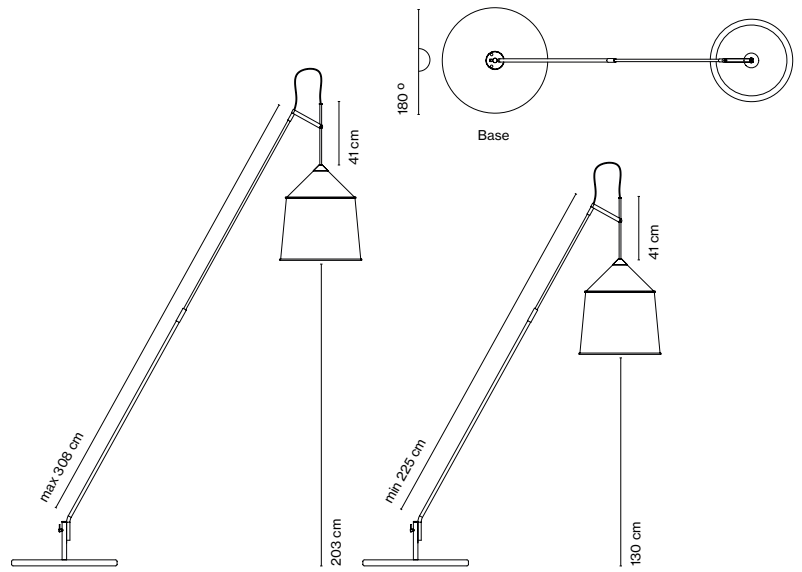
Con el textil como lenguaje, Joan Gaspar ya no trata sólo de diseñar sino también de confeccionar y para ello utiliza un material dúctil, flexible, que tamiza la luz, que se mece con el viento pero se mantiene firme. En la colección Jaima la luz es la pantalla y el tejido la emoción.

Variedad de posiciones

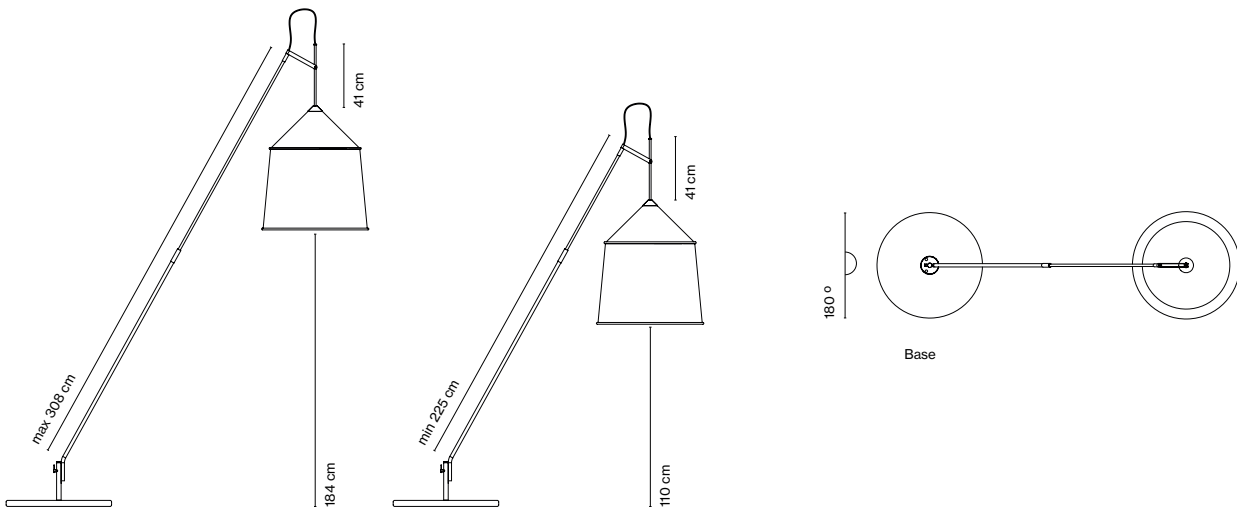
Jaima P207 con pantalla 43



Jaima P307 extensible con pantalla 54



Jaima P307 extensible con pantalla 71



Base



Soporte de suelo



Soporte pared



Acabados de la pantalla