



# Ginger

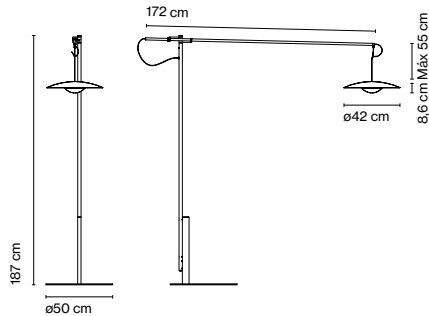
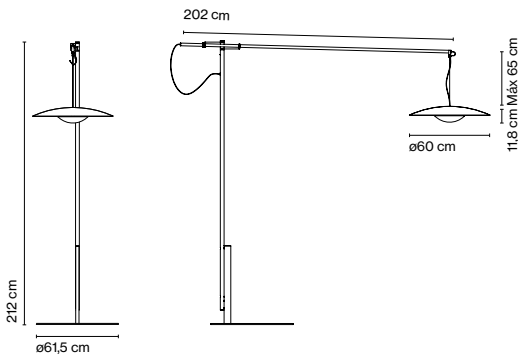
## Joan Gaspar

**marset**



**Ginger XXL 60**

**Ginger XL 42**



Difusor de madera prensada de 4 mm en roble natural o wengué. Disipador de aluminio inyectado, tija y base metálica lacados en negro mate. Brazo móvil de fibra de carbono lacado en negro mate.

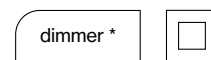
La madera es una gran aliada de la iluminación más intimista, un material complicado de moldear que la colección Ginger resuelve con nitidez. La combinación de láminas de madera y papel prensados a alta presión consigue una luminaria de aspecto casi plano, sobrio, que ilumina los espacios con luz indirecta desde una presencia leve.

**Ginger XXL 60**

Fuente de luz:  
LED SMD 700mA 22,4W  
2700K CRI90 2933lm  
Luminaria:  
220 - 240 VAC 25,45W 1165lm

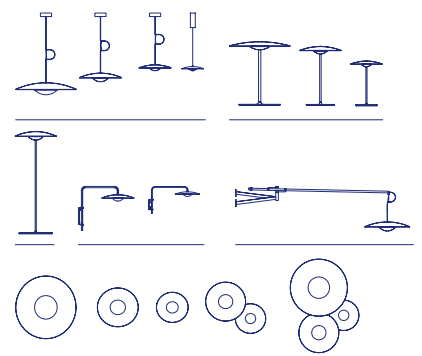
**Ginger XL 42**

Fuente de luz:  
LED SMD 700mA 16,28W  
2700K CRI90 1873lm  
Luminaria:  
85 - 264 VAC 17W 698lm



- [Descargar](#) Instrucciones de montaje
- [Descargar](#) Fotometrías
- [Descargar](#) 2D
- [Descargar](#) 3D

**Colección**



LED incluido

- Roble
- Wengué

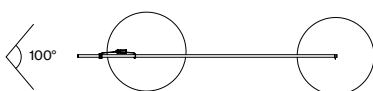
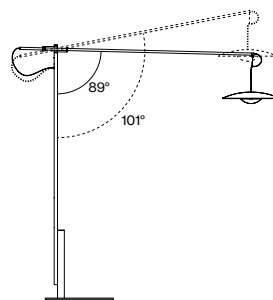
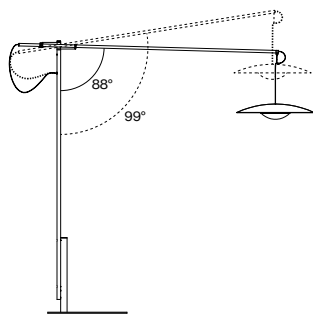
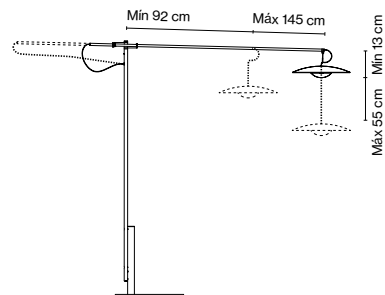
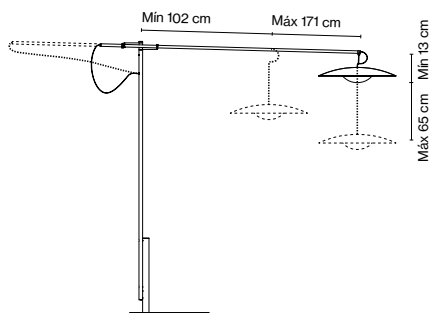
Cable eléctrico en negro

\* Ginger XL 42: Dimmer de pie con encendido y apagado progresivo  
Ginger XL 60: Dimmer de pie con encendido y apagado progresivo

Con un original sistema de orientación y suspensión, la pantalla Ginger cuelga de una estructura que sustituye al techo. El sistema permite desplazar hacia adelante y hacia atrás la lámpara, así como abatirla a un lado y a otro. Además, el brazo de carbono tiene dos inclinaciones posibles según la posición pre-establecida en la rótula. El conjunto resulta contundente y aéreo, de espectacularidad contenida. Se propone en 2 tamaños para ajustarse a las dimensiones de los distintos espacios.



**Variedad de posiciones**



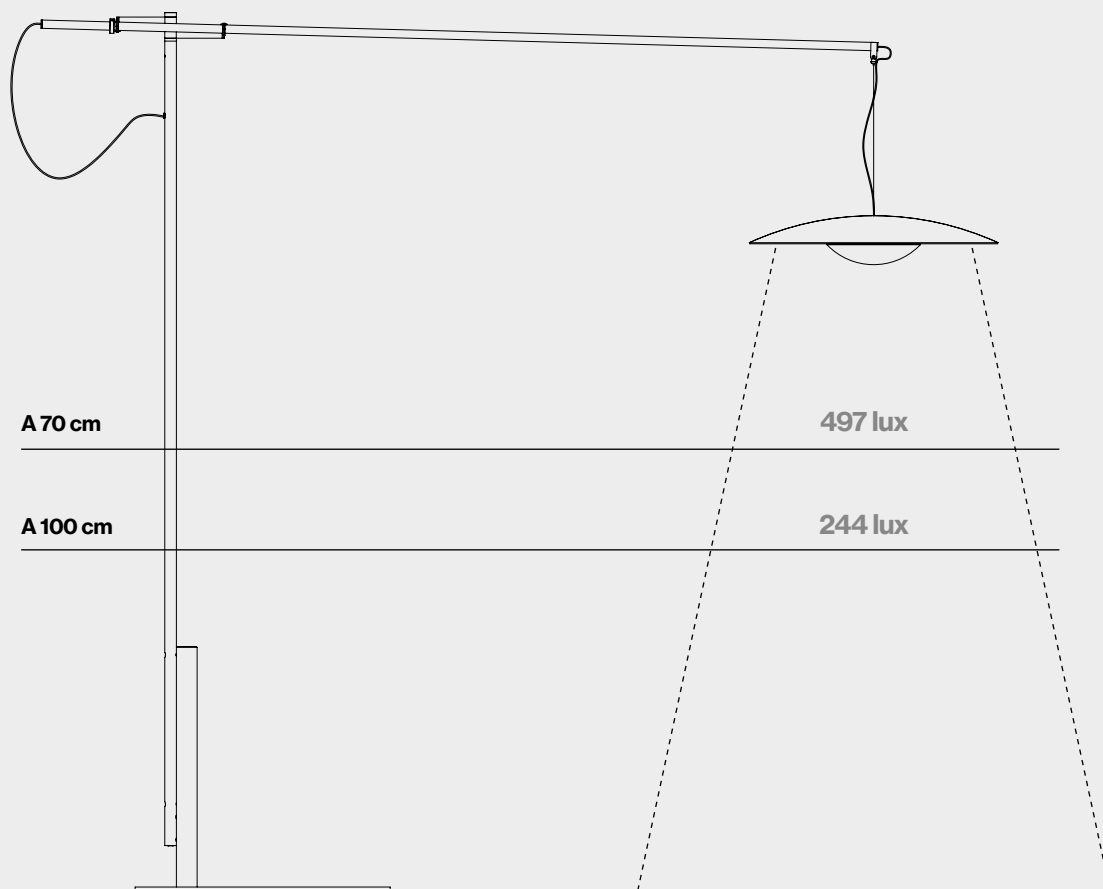
Ginger XXL 60



Ginger XL 42

### Cómo ilumina Ginger

#### Ginger XXL 60



#### Ginger XL 42

