



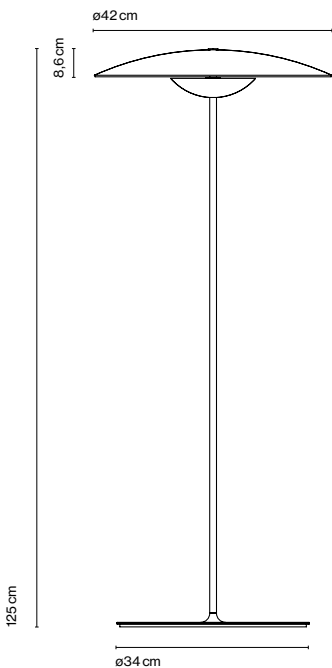
Ginger

Joan Gaspar

marset



Ginger P



Ginger P

Fuente de luz:
LED SMD 700mA 16,28W
2700K CRI90 1873lm

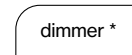
Luminaria:
85 - 264 VAC 17W 698lm

LED incluido

- Roble
- Wengué

Cable eléctrico en negro

Difusor y base de madera prensada de 4 mm en roble natural o wengué. Disipador de aluminio inyectado y tija metálica lacados en negro mate.

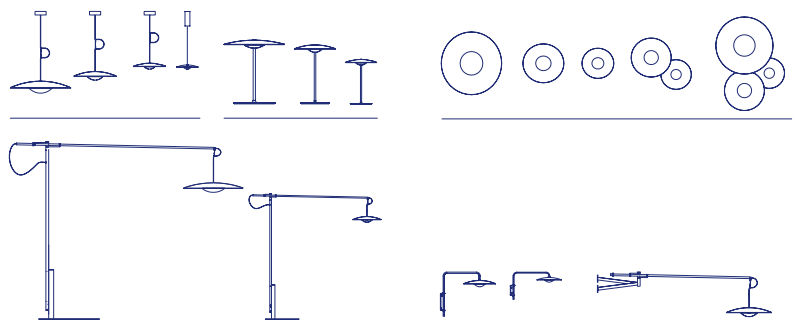


* Dimmer integrado en el cable



- Descargar** Instrucciones de montaje
- Descargar** Fotometrías
- Descargar** 2D
- Descargar** 3D
- Descargar** Etiqueta energética

Colección



Ver el vídeo
info@marset.com
www.marset.com

La madera es una gran aliada de la iluminación más intimista, un material complicado de moldear que la colección Ginger resuelve con nitidez. La combinación de láminas de madera y papel prensados a alta presión consigue una luminaria de aspecto casi plano, sobrio, que ilumina los espacios con luz indirecta desde una presencia leve.

Cómo ilumina Ginger

Ginger P

