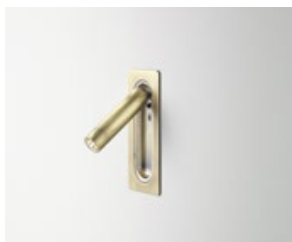




Ledtube

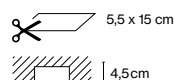
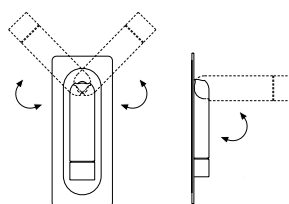
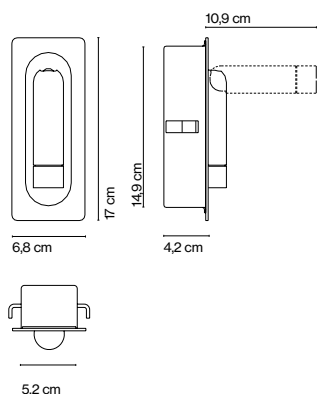
Daniel López

marset



Ledtube

Variedad de posiciones



Este aplique orientable es muy intuitivo ya que la luz se enciende automáticamente al abrir el Ledtube y se apaga al cerrarlo. Dispone de una rejilla en forma de panel de abeja para evitar el deslumbramiento

Ledtube

LED 3,6W 700mA 2700K
Luminaria 132lm
Fuente de luz 150lm (incluido)

Óptica



32°

Estructura de aluminio inyectado y pieza frontal de policarbonato transparente. Pulsador incorporado para encender o apagar la fuente de luz al abrir o cerrar el aplique.

- Aluminio
- Blanco (Ral 9010)
- Negro (Ral 9005)
- Bronce

- [Descargar](#) Instrucciones de montaje
- [Descargar](#) 2D
- [Descargar](#) 3D
- [Descargar](#) Fotometrías
- [Descargar](#) Etiqueta energética

Colección

