

Ledtube

Daniel López

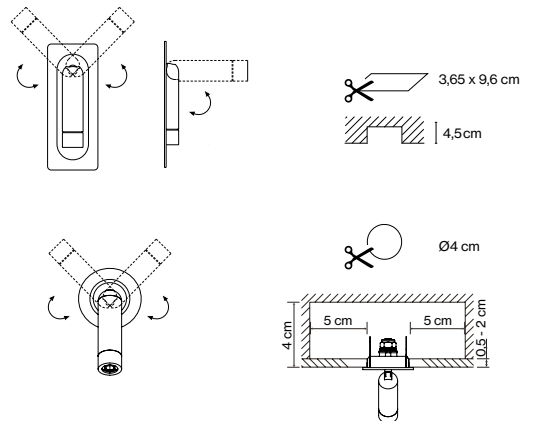
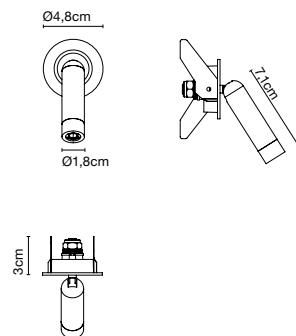
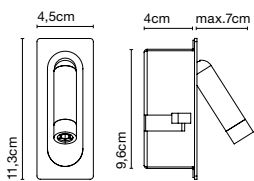
marset



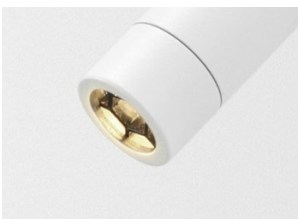
Ledtube mini

Ledtube mini spot

Variedad de posiciones



El Ledtube mini responde a un nuevo tamaño que se echaba de menos: el mismo diseño pero más pequeño y compacto que respeta las proporciones del original.



Ledtube mini

Fuente de luz:
LED SMD 700mA 2,1W 2700K
CRI80 199,4lm

Luminaria:
220 - 240 VAC 4,33W 45lm

Ledtube mini spot

Fuente de luz:
LED SMD 700mA 2,1W 2700K
CRI80 199,4lm

Luminaria:
220 - 240 VAC 4,33W 45lm

LED incluido

Óptica



Estructura de aluminio inyectado y pieza frontal de policarbonato transparente. **Rejilla en forma de panel de abeja para evitar deslumbramiento. Pulsador incorporado para encender o apagar la fuente de luz al abrir o cerrar el aplique, excepto en la versión spot.**

- Aluminio
- Blanco (Ral 9010)
- Negro (Ral 9005)
- Bronce



- [Descargar](#) Instrucciones de montaje
- [Descargar](#) 2D
- [Descargar](#) 3D
- [Descargar](#) Fotometrías

Colección

