



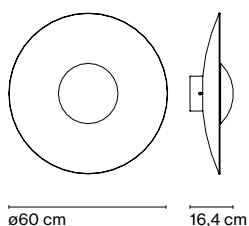
Ginger

Joan Gaspar

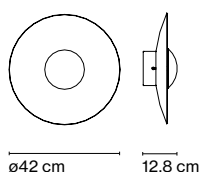
marset



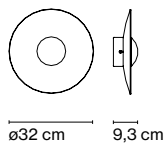
Ginger 60C



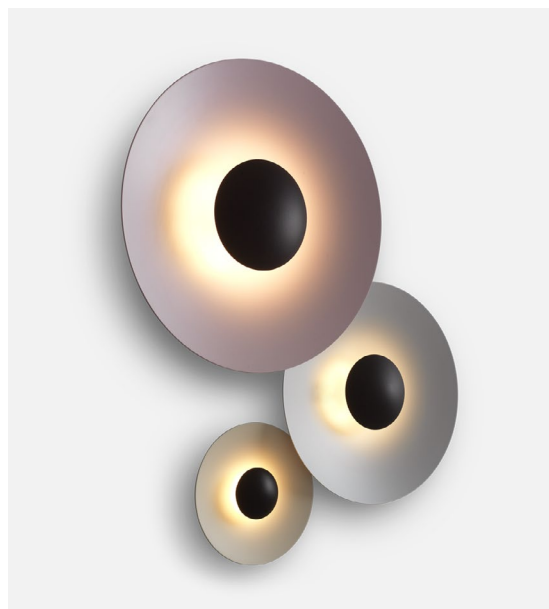
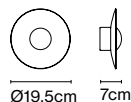
Ginger 42C



Ginger 32C



Ginger 20C



Ginger 20C

Fuente de luz:
LED SMD 350mA 4,05W 2700K CRI90
463lm
Luminaria:
220 - 240 VAC TRIAC 5,72W 161lm

Ginger 32C

Fuente de luz:
LED SMD 700mA 8,2W 2700K CRI90 913lm
Luminaria:
220 - 240 VAC TRIAC 9W 350lm

Ginger 42C

Fuente de luz:
LED SMD 700mA 16,28W 2700K CRI90
1873lm
Luminaria:
180 - 295 VAC TRIAC 19,71W 698lm

Ginger 60C

Fuente de luz:
LED SMD 700mA 22,4W 2700K CRI90
2933lm
Luminaria:
180 - 295 VAC TRIAC 26,09W 1165lm

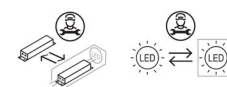
LED included

Difusor de madera prensada o aluminio cepillado. Disipador de aluminio inyectado y lacado. Accesorios de hierro pintado.

- Roble - Roble
- Wengué - Wengué
- Roble - Blanco
- Wengué - Blanco
- Latón cepillado - Latón cepillado
- Negro - Blanco
- Malva (RAL 010 70 10)
- Arena (RAL 050 85 10)
- Gris piedra (RAL 000 65 00)

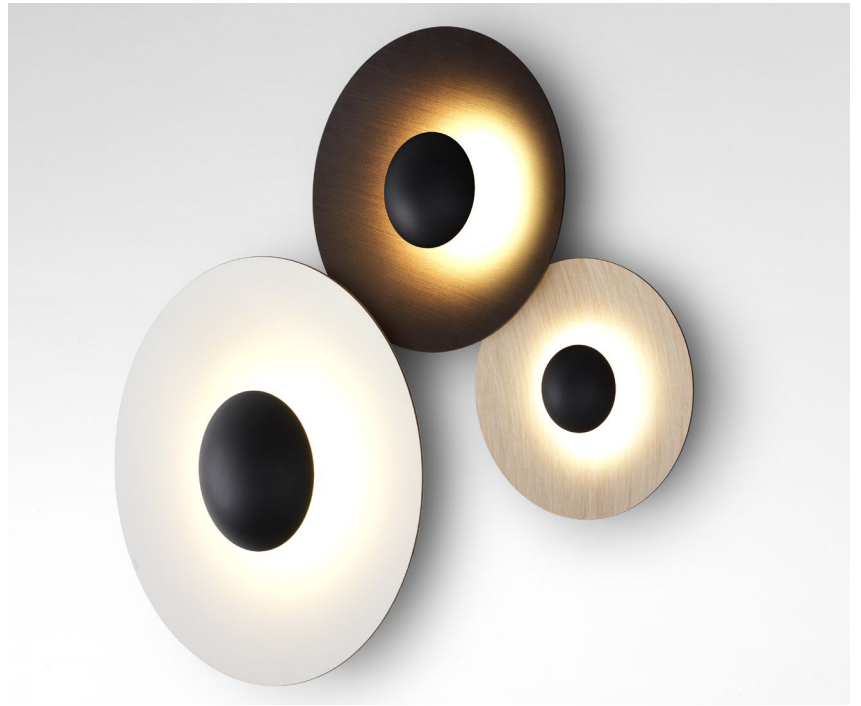
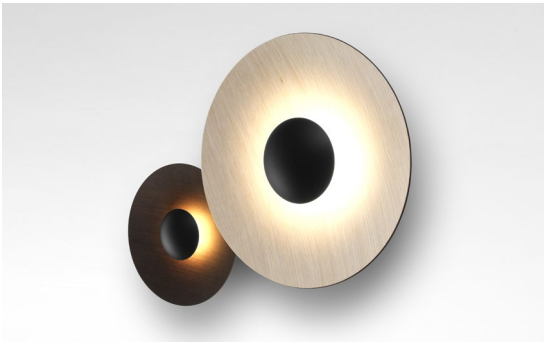
dimnable*

*Regulación con dispositivo de corte al inicio o al final de fase (Triac)



- [Descargar](#) Instrucciones de montaje
- [Descargar](#) Fotometrías
- [Descargar](#) 2D / 3D

Originalmente Ginger empieza siendo un diseño de madera, un gran aliado de la iluminación más intimista. La combinación de láminas de madera, papel y resinas prensadas a alta presión consigue una luminaria de aspecto casi plano, sobrio, que ilumina los espacios con luz directa por reflexión desde una presencia leve. Dentro de la misma colección, Ginger también se edita en metal.

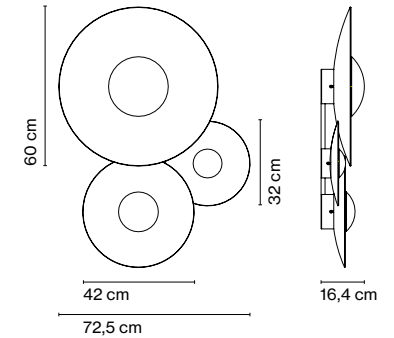
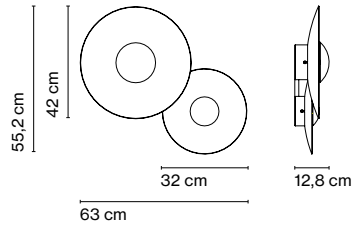
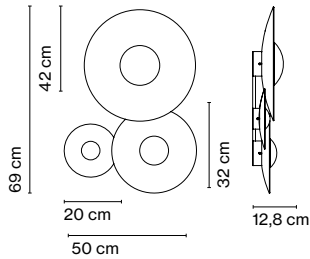
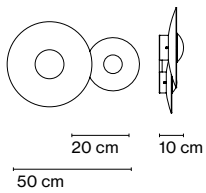


Accesorio C2 20/32

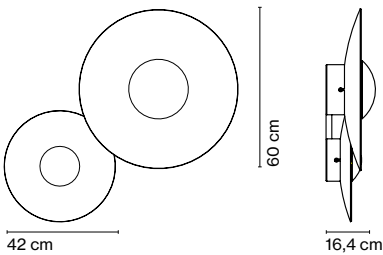
Accesorio C3 20/32/42

Accesorio C2 32/42

Accesorio C3 32/42/60



Accesorio C2 42/60



Accesorio C2 20/32

Fuente de luz:
LED SMD 700mA 12,25W 2700K CRI90
1376lm
Luminaria:
180 - 295 VAC TRIAC 15,3W 511lm

Accesorio C3 20/32/42

Fuente de luz:
LED SMD 700mA 28,5W 2700K CRI90
3243lm
Luminaria:
180 - 295 VAC TRIAC 33,5W 1209lm

Accesorio C2 32/42

Fuente de luz:
LED SMD 700mA 24,5W 2700K CRI90
2786lm
Luminaria:
180 - 295 VAC TRIAC 29W 1048lm

Accesorio C3 32/42/60

Fuente de luz:
LED SMD 700mA 47W 2700K CRI90 5719lm
Luminaria:
180 - 295 VAC TRIAC 55,2W 2213lm

Accesorio C2 42/60

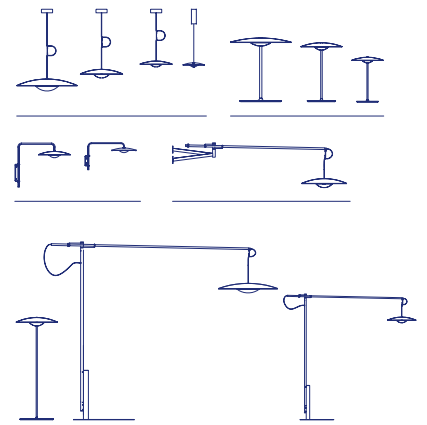
Fuente de luz:
LED SMD 700mA 38,7W 2700K CRI90
4806lm
Luminaria: 180 - 295 VAC TRIAC 45,5W
1863lm

LED incluido

Difusor de madera prensada o aluminio cepillado. Disipador de aluminio inyectado y lacado. Accesorios de hierro pintado.

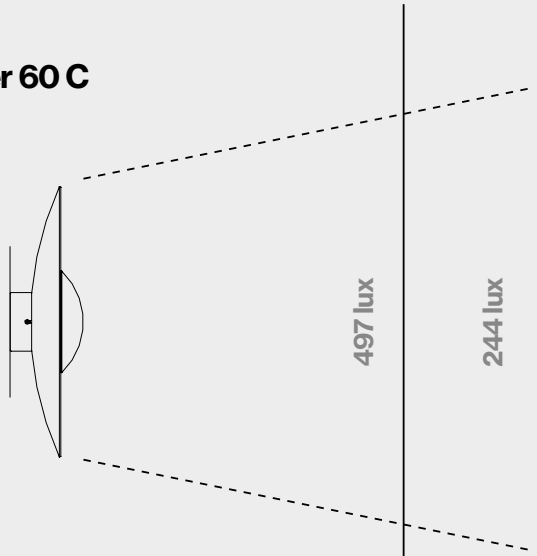
- Roble - Roble
- Wengué - Wengué
- Roble - Blanco
- Wengué - Blanco
- Latón cepillado - Latón cepillado
- Negro - Blanco
- Malva (RAL 010 70 10)
- Arena (RAL 050 85 10)
- Gris piedra (RAL 000 65 00)

Colección

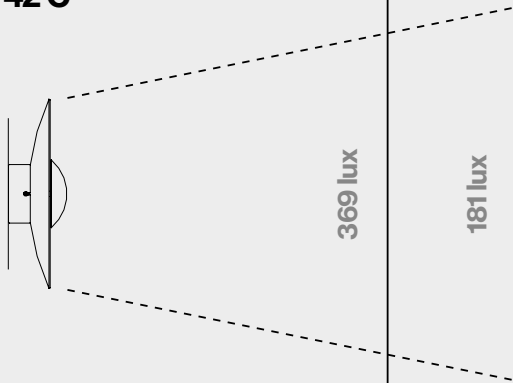


Cómo ilumina Ginger

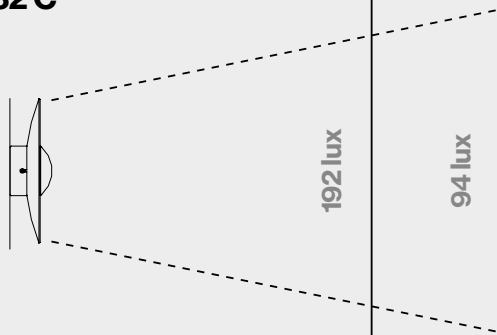
Ginger 60 C



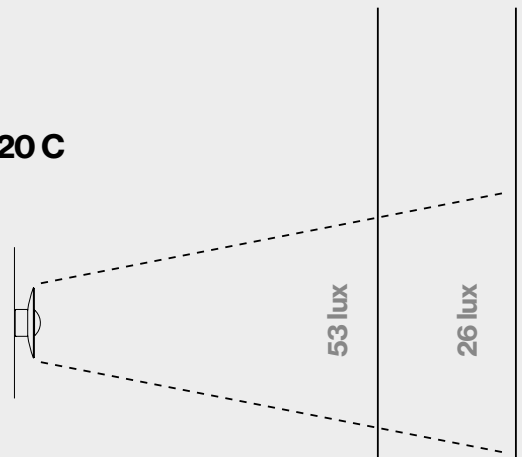
Ginger 42 C



Ginger 32 C



Ginger 20 C



A 70 cm

A 100 cm

A 70 cm

A 100 cm