



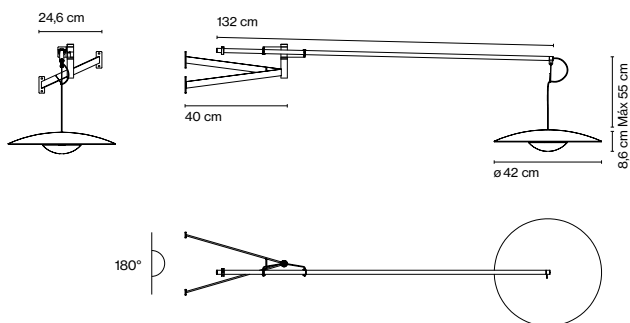
Ginger

Joan Gaspar

marset



Ginger A XL 42



Ginger A XL 42

Fuente de luz:
LED SMD 700mA 16,28W
2700K CRI90 1873lm
Luminaria:
85 - 264 VAC 11W 698lm

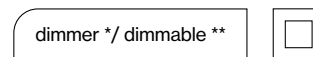
LED incluido

- Roble
- Wengué

Cable eléctrico en negro

Conexión disponible en versión enchufable, directa o empotrada

Difusor de madera prensada de 4 mm en roble natural o wengué. Disipador de aluminio inyectado y estructura metálica lacados en negro mate. Brazo móvil de fibra de carbono lacado en negro mate.

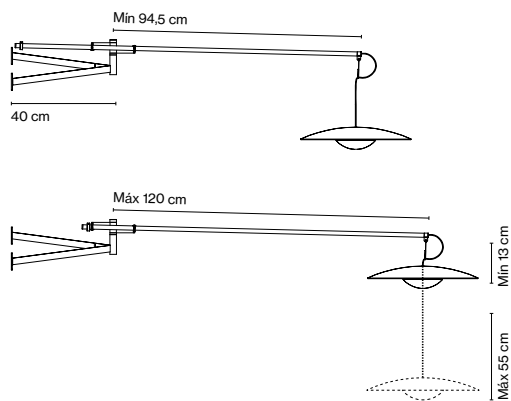


* Apliques en versión enchufables: dimmer integrado en el cable

** Apliques con conexión directa: dimmables

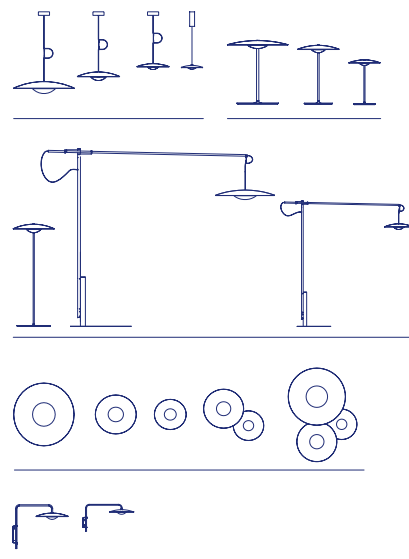


Variedad de posiciones



- [Descargar](#) Instrucciones de montaje
- [Descargar](#) Fotometrías
- [Descargar](#) 2D
- [Descargar](#) 3D

Colección

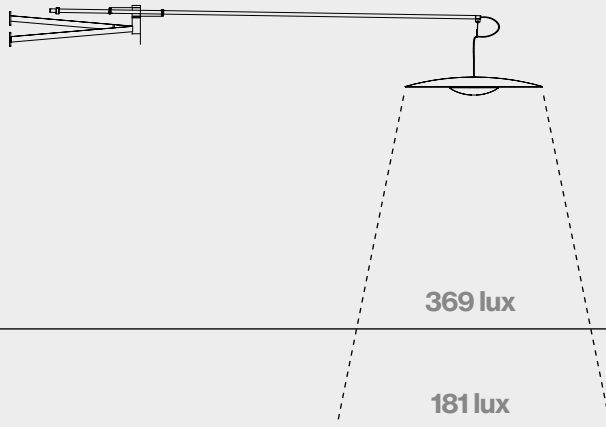


Watch the video
info@marset.com
www.marset.com

Lámpara de pared orientable con una estructura móvil que sostiene la pantalla. Este brazo articulado ofrece un movimiento estático de un lado al otro que proporciona estabilidad al conjunto.

Cómo ilumina Ginger

Ginger A XL 42



A 70 cm

369 lux

A 100 cm

181 lux