



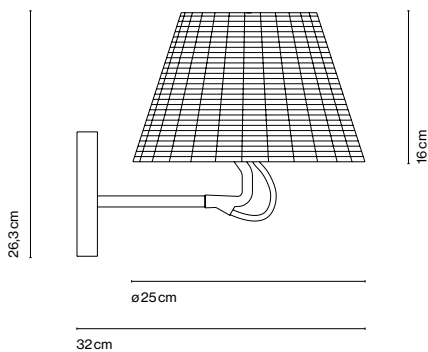
Nolita

Joan Gaspar

marset



Nolita A



Nolita A

- ⦿ E14 HSGSP/C/UB 46W
- ⦿ E14 LED 5W

Difusor cónico de doble pantalla de policarbonato con grabado. Estructura en aluminio.

Estructura

- Aluminio

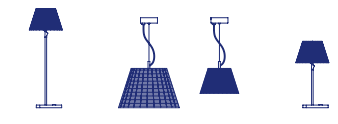
Pantalla

- ⊗ Transparente



- Descargar** Instrucciones de montaje
- Descargar** 2D
- Descargar** 3D
- Descargar** Etiqueta energética

Colección



info@marset.com
www.marset.com

La colección Nolita es sofisticada y elegante gracias a un trabajo exhaustivo en sus proporciones. Su sencillez formal y constructiva contrasta con el policarbonato transparente inyectado de las pantalla, combinado con el aluminio de la estructura.