

#### Technical Data

Light fitting for indoor use only  
Power Factor: 1  
Bulb to be used:

LED SMD 28,1W 700mA 2700K  
3800lm

A professional electrician should be responsible of the light installation.

**Warning:** If the wire or flexible cord is damaged, it has to be changed exclusively by the manufacturer, his technical service or a qualified personnel in order to avoid any risk.

#### Cleaning Instructions

Use a soft damp cloth, with soap or neutral detergent. Do not use alcohol or other solvents.

#### Datos Técnicos

Luminaria para uso interior  
Factor de Potencia: 1  
Lámpara a utilizar:

LED SMD 28,1W 700mA 2700K  
3800lm

*Se recomienda que la instalación sea realizada por un profesional.*

**Aviso:** Si el cable flexible o cordón de esta luminaria está dañado, deberá sustituirse exclusivamente por el fabricante o su servicio técnico o una persona de cualificación equivalente con objeto de evitar cualquier riesgo.

#### Instrucciones para la limpieza

Utilizar un paño suave, humedecido con agua y detergente neutro si fuera necesario. No utilizar alcohol o otros disolventes.

#### Suitable for wet locations

DIMMABLE HI-LUME 3-WIRE type CCR dimming 120-277 V AC

COMPATIBLE CONTROLS: Lutron (Nova T\*, Nova\*, Vareo\*, Skylark\*, Diva\*, Ariadni\*, Vierti\*, Maestro\*, Maestro Wireless\*, RadioRA\*, HomeWorks\*, Interfaces1, GP Dimming Panels).  
For any other control, please contact the installation engineer, Lutron or our Comercial Department.



Este símbolo en su equipo o embalaje indica que el presente producto no puede ser tratado como residuo doméstico normal, sino que debe entregarse en el correspondiente punto de recogida de equipos eléctricos y electrónicos. Para recibir información detallada sobre el reciclaje de este producto, por favor, contacte con su ayuntamiento, su punto de recogida más cercano o el distribuidor donde adquirió el producto.

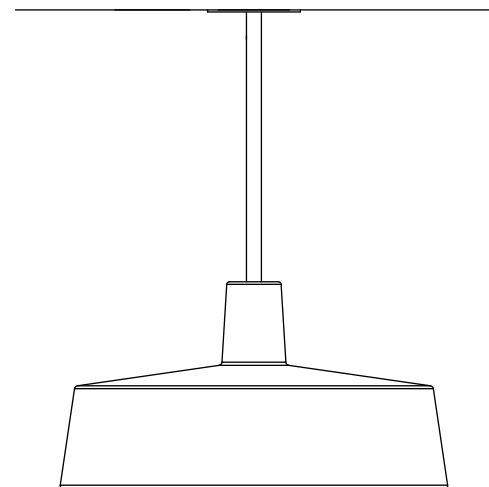
*This symbol on the product or its packaging indicates that it must not be treated as household waste. It should, in fact, be handed in at a recognised collection point for recycling electrical and electronic equipment. For more detailed information about the recycling of this product, please contact your local city office, your household waste disposal service or the shop where you purchased the product.*

120-277 V - 50/60 Hz

marset 

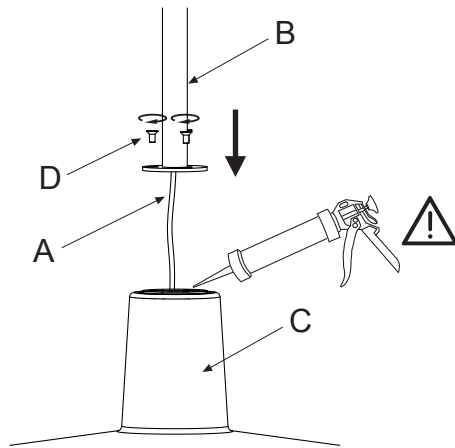
# SOHO C Fixed Stem

Instrucciones de Montaje / Assembly Instructions

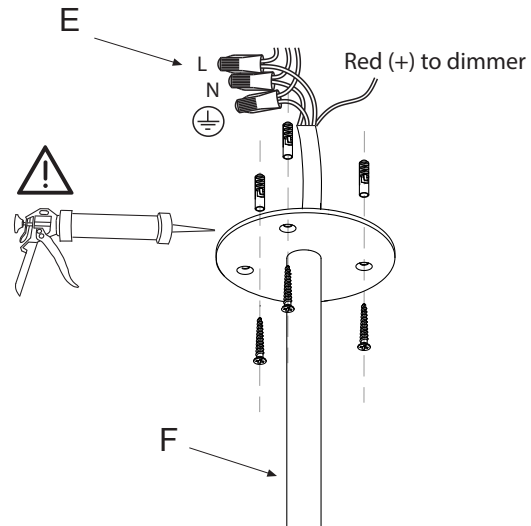


marset

1.



2.



**Warning!**

Disconnect power supply before installation and change the bulb only when cold.

**Atención!**

Desconectar la conexión a red antes de ser manipulada y realizar el cambio de bombilla sólo cuando ésta se haya enfriado.

1. Pass the electrical cord (A) through the support (B). Fix the support (B) to the shade (C), using the screws provided (D) and seal it with silicone.

2. Make the electrical connections (E) into the outletbox . Fix the wall mount (F) with the screws and plugs provided and seal it to the wall with silicone..

1. Pasar el cable eléctrico (A) por el soporte (B). Unir el soporte (B) a la pantalla (C) utilizando los tornillos suministrados (D) y sellar con silicona.

2. Realizar las conexiones eléctricas (E) en la caja de empalmes. Fijar la luminaria (F) en la pared mediante los tornillos y tacos suministrados y sellar con silicona.



**Attention:** Use silicone to seal the support (B) to the shade (C) and to seal the support (B) to the wall / *Sellar con silicona el soporte (B) a la pantalla (C) y también el soporte (B) a la pared.*