

Technical Data

Light fitting for outdoor use only

Power Factor: 1

Bulb to be used:

2 x E26 CFL TYPE T4 18W 

2 x E26 LED TYPE A 11W 

It is recommended that a professional electrician be responsible for installing the light.

Warning: If the wire or flexible cord is damaged, it must only be changed by the manufacturer, their Service Dept. or qualified personnel in order to avoid risk.

Cleaning Instructions

Use a soft damp cloth, with soap or neutral detergent. Do not use alcohol or other solvents.

Datos Técnicos

Luminaria para uso exterior

Factor de Potencia: 1

Lámpara a utilizar:

2 x E26 CFL TYPE T4 18W 

2 x E26 LED TYPE A 11W 

Se recomienda que la instalación sea realizada por un profesional.

Aviso: Si el cable flexible o cordón de esta luminaria está dañado, deberá sustituirse exclusivamente por el fabricante o su servicio técnico o una persona de cualificación equivalente con objeto de evitar cualquier riesgo.

Instrucciones para la limpieza

Utilizar un paño suave, humedecido con agua y detergente neutro si fuera necesario. No utilizar alcohol o otros disolventes.

Suitable for wet locations

This symbol on the product or its packaging indicates that it must not be treated as household waste. It should, in fact, be handed in at a recognised collection point for recycling electrical and electronic equipment. For more detailed information about the recycling of this product, please contact your local city office, your household waste disposal service or the shop where you purchased the product.



Este símbolo en su equipo o embalaje indica que el presente producto no puede ser tratado como residuo doméstico normal, sino que debe entregarse en el correspondiente punto de recogida de equipos eléctricos y electrónicos. Para recibir información detallada sobre el reciclaje de este producto, por favor, contacte con su ayuntamiento, su punto de recogida más cercano o el distribuidor donde adquirió el producto.

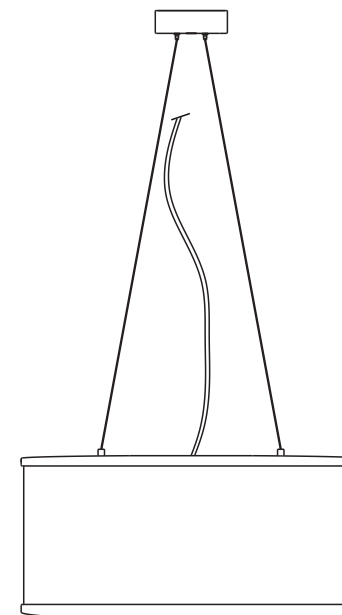
120 V - 60 Hz

marset



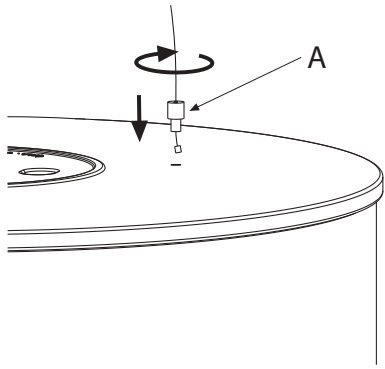
CALA SUSP. IP65

Assembly Instructions / Instrucciones de Montaje

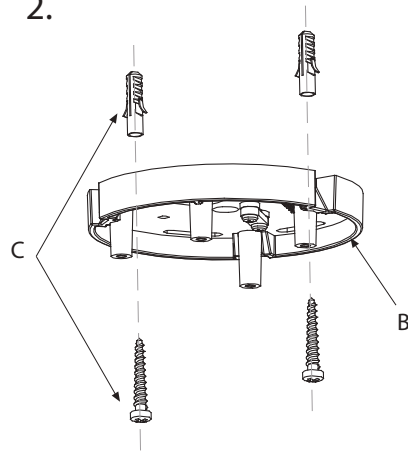


marset

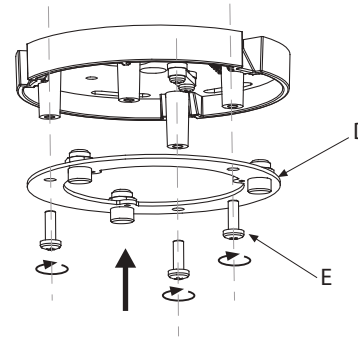
1.



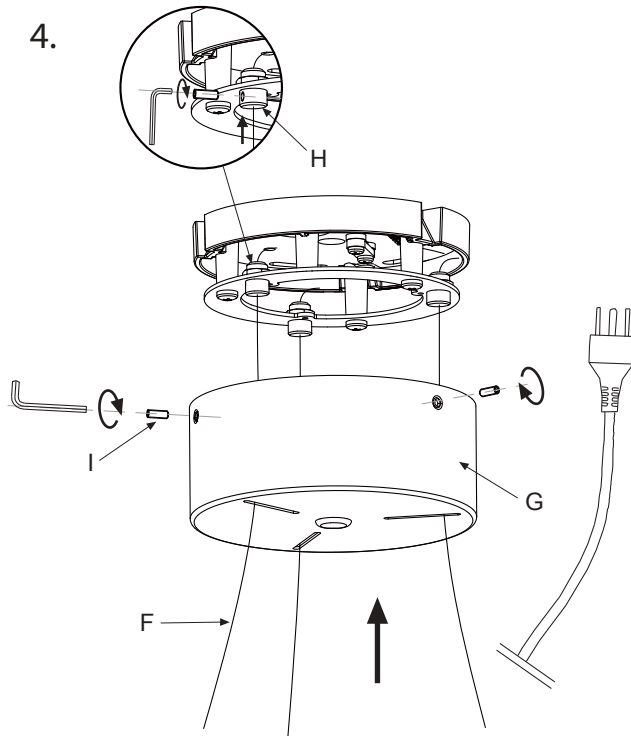
2.



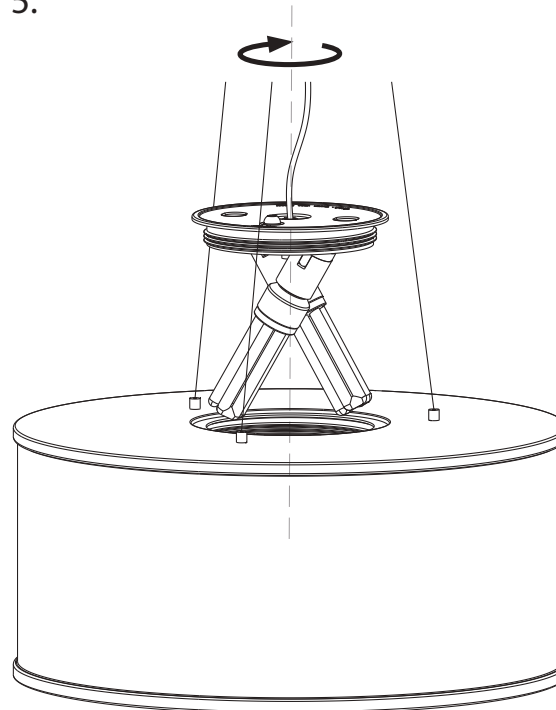
3.



4.



5.



IMPORTANT SAFETY INSTRUCTIONS:

1. Read all instructions completely before beginning installation. Keep these instructions in a safe place for future reference.
2. To reduce risk of fire and over-heating, make sure all connections are tight.
3. Connect this product only to a 120V 60 Hz electrical supply.

Warning!

Disconnect power supply before installation and change the bulb only when cold.

Atención!

Desconectar la conexión a red antes de ser manipulada y realizar el cambio de bombilla sólo cuando ésta se haya enfriado.

1. Screw three Items (A) passing the steel wire through the small hole.
2. Fix ceiling plate (B) in position using the plugs and screws provided (C).
3. Attach support (D) using the screws provided (E). Caution!: Pay close attention to the initial positioning of this component!
4. Pass the steel wires (F) through the holes in the ceiling rose (G). Hang the lampshade at the desired height by passing the steel wires (F) through the cable gliders (H). Remove any excess wire with wirecutters. Position the ceiling rose (G) using the screws provided (I).
5. Insert approved bulbs.

1. Roscar los tres soportes (A) de los tensores de acero.
2. Fijar el soporte (B) mediante los tornillos y tacos que se suministran (C).
3. Fijar el soporte (D) mediante los tornillos (E) suministrados. Atención!: Tener en cuenta la posición original de esta pieza.
4. Pasar los cables de acero (F) a través de los agujeros del florón (G). Colgar la pantalla de la lámpara a la altura deseada pasando los cables de acero (F) a través de los suspensores (H). Cortar el exceso de cable con unos alicates de corte. Fijar el florón (G) mediante los tornillos suministrados (I).
5. Colocar las bombillas recomendadas.