

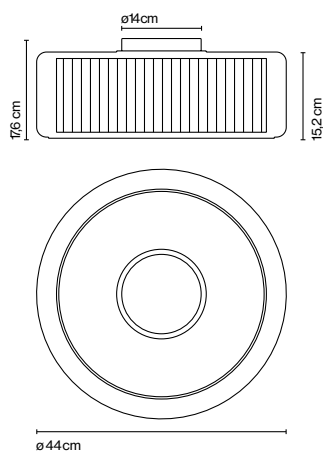


**Mercer**  
Joan Gaspar y  
Javier M. Borrás

**marset**



### Mercer C



### Mercer C

- ⦿ 2x E27 HSGSA/C/UB 46W
- ⦿ 2x E27 LED Standard 8W
- ⦿ 2x E27 FBT 18W

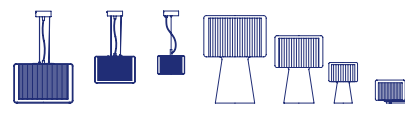
Pantalla textil que flota en una estructura de cristal soplado transparente. Disco difusor opal en la parte inferior.

- Cintas de algodón crudo
- Blanco perla



- [Descargar](#) Instrucciones de montaje
- [Descargar](#) Fotometrías
- [Descargar](#) 2D
- [Descargar](#) 3D
- [Descargar](#) Etiqueta energética

### Colección



info@marset.com  
www.marset.com

La fusión de materiales de distinta naturaleza consigue un producto de gran espectacularidad ya que su pantalla textil flota en una estructura de cristal soplado transparente.