



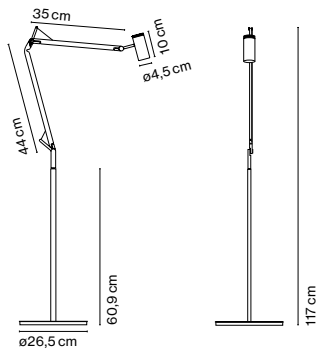
# Polo

## Joan Gaspar

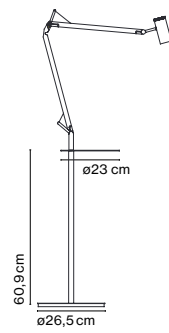
**marset**



**Polo Pie**



**Accesorio Mesa**



**Polo Pie**  
LED 7W 350mA 3000K  
520lm (incluido)

Cable eléctrico en negro

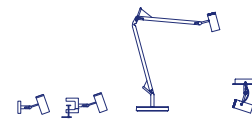
Estructura y difusor de aluminio lacado. Interruptor incorporado al difusor.

- Negro (Ral 9005)
- Blanco (Ral 9001)



- [Descargar](#) Instrucciones de montaje
- [Descargar](#) Fotometrías
- [Descargar](#) 2D
- [Descargar](#) 3D
- [Descargar](#) Etiqueta energética

**Colección**



**Ver el vídeo**  
info@marset.com  
www.marset.com

La fluidez de sus movimientos y su perfecta estabilidad hacen de este flexo un punto de luz que se puede mover sin apenas ocupar espacio.