

Datos Técnicos

Luminaria para uso exterior
Factor de Potencia: 1
Lámpara a utilizar:

LAB 1:

1 x LED 3W 700mA 3000K 95lm

LAB 2:

2 x LED 3W 700mA 3000K 95lm

Se recomienda que la instalación sea realizada por un profesional.

Aviso: Si el cable flexible o cordón de esta luminaria está dañado, deberá sustituirse exclusivamente por el fabricante o su servicio técnico o una persona de cualificación equivalente con objeto de evitar cualquier riesgo.

Instrucciones para la limpieza

Utilizar un paño suave, humedecido con agua y detergente neutro si fuera necesario. No utilizar alcohol o otros disolventes.

Technical Data

Light fitting for outdoor use only
Power Factor: 1
Bulb to be used:

LAB 1:

1 x LED 3W 700mA 3000K 95lm

LAB 2:

2 x LED 3W 700mA 3000K 95lm

It is recommended that a professional electrician be responsible for installing the light.

Warning: *If the wire or flexible cord is damaged, it must only be changed by the manufacturer, their Service Dept. or qualified personnel in order to avoid risk.*

Cleaning Instructions

Use a soft damp cloth, with soap or neutral detergent. Do not use alcohol or other solvents.



Aislamiento básico más aislamiento reforzado.
Toma de tierra: excluida.

*Basic insulation plus second insulation or both replaced by reinforced insulation.
Earthing: excluded.*



Este símbolo en su equipo o embalaje indica que el presente producto no puede ser tratado como residuo doméstico normal, sino que debe entregarse en el correspondiente punto de recogida de equipos eléctricos y electrónicos. Para recibir información detallada sobre el reciclaje de este producto, por favor, contacte con su ayuntamiento, su punto de recogida más cercano o el distribuidor donde adquirió el producto.

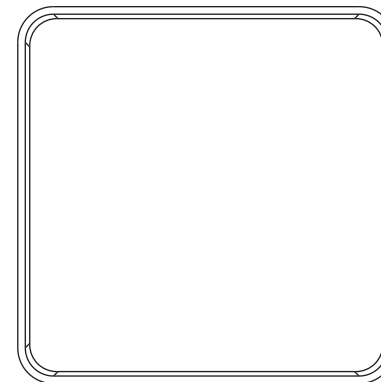
This symbol on the product or its packaging indicates that it must not be treated as household waste. It should, in fact, be handed in at a recognised collection point for recycling electrical and electronic equipment. For more detailed information about the recycling of this product, please contact your local city office, your household waste disposal service or the shop where you purchased the product.

120-230 V, 50-60 Hz

IP 65

LAB

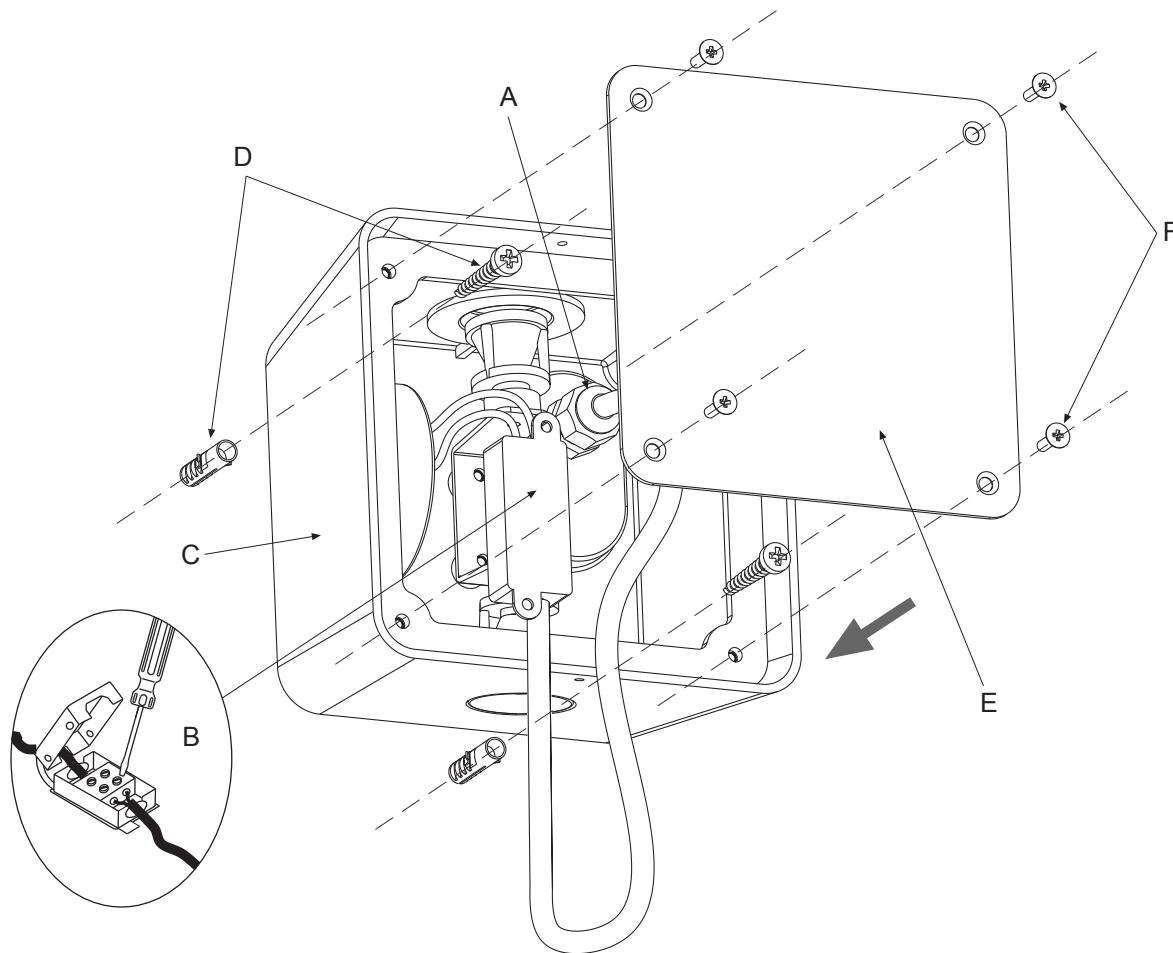
Instrucciones de Montaje / Assembly Instructions



marset

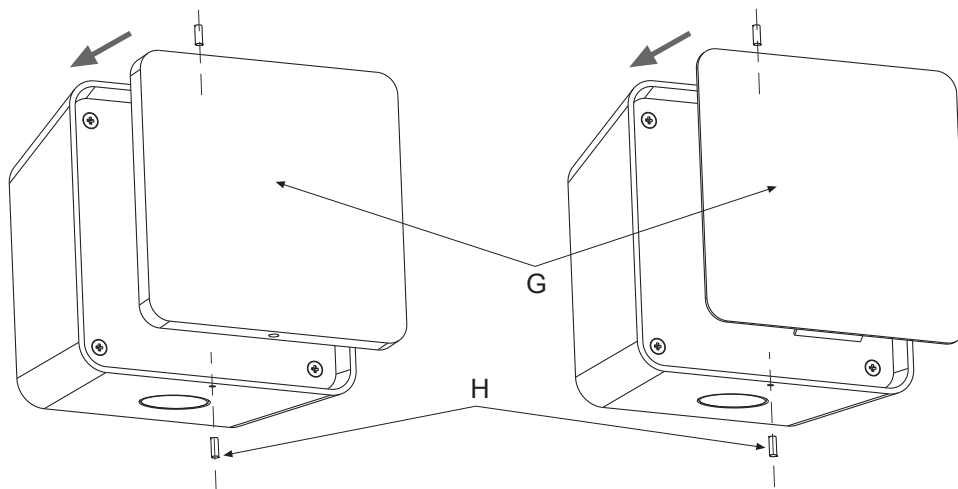


marset



TAPA DE MADERA / WOOD LID

TAPA DE PIEDRA / STONE LID
TAPA DE ACERO / STEEL LID



Atención!

Desconectar la conexión a red antes de ser manipulada.

Warning!

Disconnect power supply before installation.

1. Pasar el cable de red (diámetro 4,5 - 6,5 mm) por la prensaestopa (A) y realizar las conexiones eléctricas en la caja de empalmes (B).
2. Fijar el cuerpo de la lámpara (C) utilizando los tornillos y tacos (D) suministrados.
3. Fijar la tapa (E) mediante los 4 tornillos (F) suministrados.
4. Fijar la tapa (G) mediante los 2 tornillos Allen (H) suministrados.

1. Pass the power cable (diameter 4,5 - 6,5 mm) through the cable clamp (A) and make the electrical connections in the junction box (B).
2. Fix the body of the lamp (C) on the chosen surface, using the plugs and Phillips screws provided (D).
3. Attach the cover (E) using the four small screws (F).
4. Attach the lid (G) by means of the two short Allen screws provided (H).

TAPA DE MADERA: Puede ser deseable un tratamiento para mantener la madera menos sensible a las manchas, o para mantener el color original de ésta. En ese caso, aplicar una capa de aceite de teca incoloro una vez al año.

WOOD LID: A treatment to render the wood less sensitive to stains, or to keep the original colour of the wood, may be desired. In that case, apply a layer of colorless teak oil once a year.