

### Datos Técnicos

Luminaria para uso interior  
Factor de Potencia: 1  
Lámpara a utilizar:

LED 7W 350mA 3000K 520lm

Se recomienda que la instalación sea realizada por un profesional.

**Aviso:** Si el cable flexible o cordón de esta luminaria está dañado, deberá sustituirse exclusivamente por el fabricante o su servicio técnico o una persona de cualificación equivalente con objeto de evitar cualquier riesgo.

### Instrucciones para la limpieza

Utilizar un paño suave, humedecido con agua y detergente neutro si fuera necesario. No utilizar alcohol o otros disolventes.

### Technical Data

Light fitting for indoor use only  
Power Factor: 1  
Bulb to be used:

LED 7W 350mA 3000K 520lm

*A professional electrician should be responsible of the light installation.*

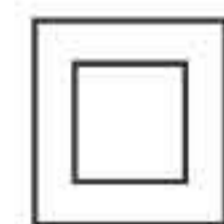
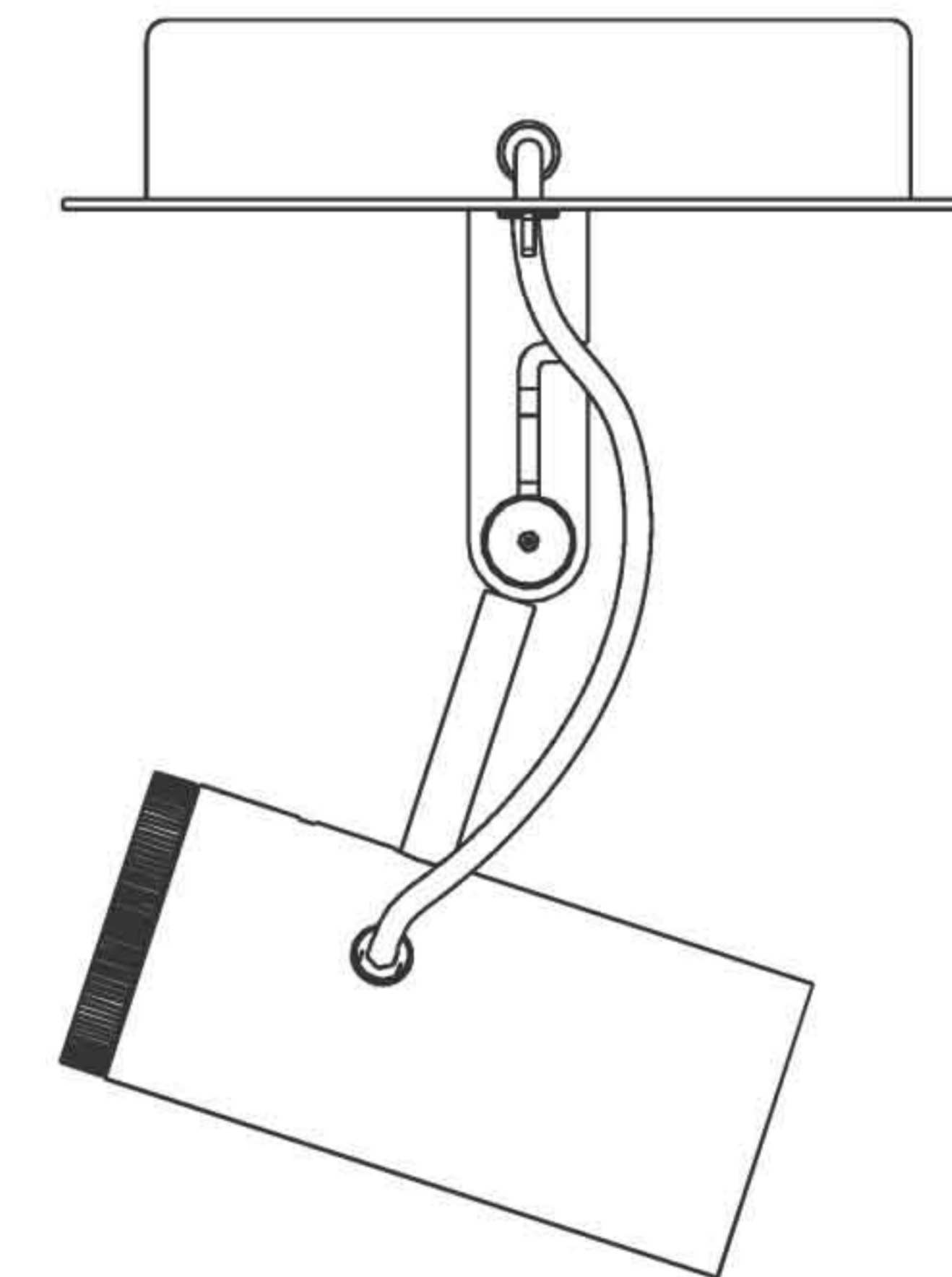
**Warning:** *If the wire or flexible cord is damaged, it has to be changed exclusively by the manufacturer, his technical service or a qualified personnel in order to avoid any risk.*

### Cleaning Instructions

*Use a soft damp cloth, with soap or neutral detergent. Do not use alcohol or other solvents.*

# POLO SPOT

Instrucciones de Montaje / Assembly Instructions



Aislamiento básico más aislamiento reforzado.  
Toma de tierra: excluida.

*Basic insulation plus second insulation or both replaced by reinforced insulation.  
Earthing: excluded.*



Este símbolo en su equipo o embalaje indica que el presente producto no puede ser tratado como residuo doméstico normal, sino que debe entregarse en el correspondiente punto de recogida de equipos eléctricos y electrónicos. Para recibir información detallada sobre el reciclaje de este producto, por favor, contacte con su ayuntamiento, su punto de recogida más cercano o el distribuidor donde adquirió el producto.

*This symbol on the product or its packaging indicates that it must not be treated as household waste. It should, in fact, be handed in at a recognised collection point for recycling electrical and electronic equipment. For more detailed information about the recycling of this product, please contact your local city office, your household waste disposal service or the shop where you purchased the product.*

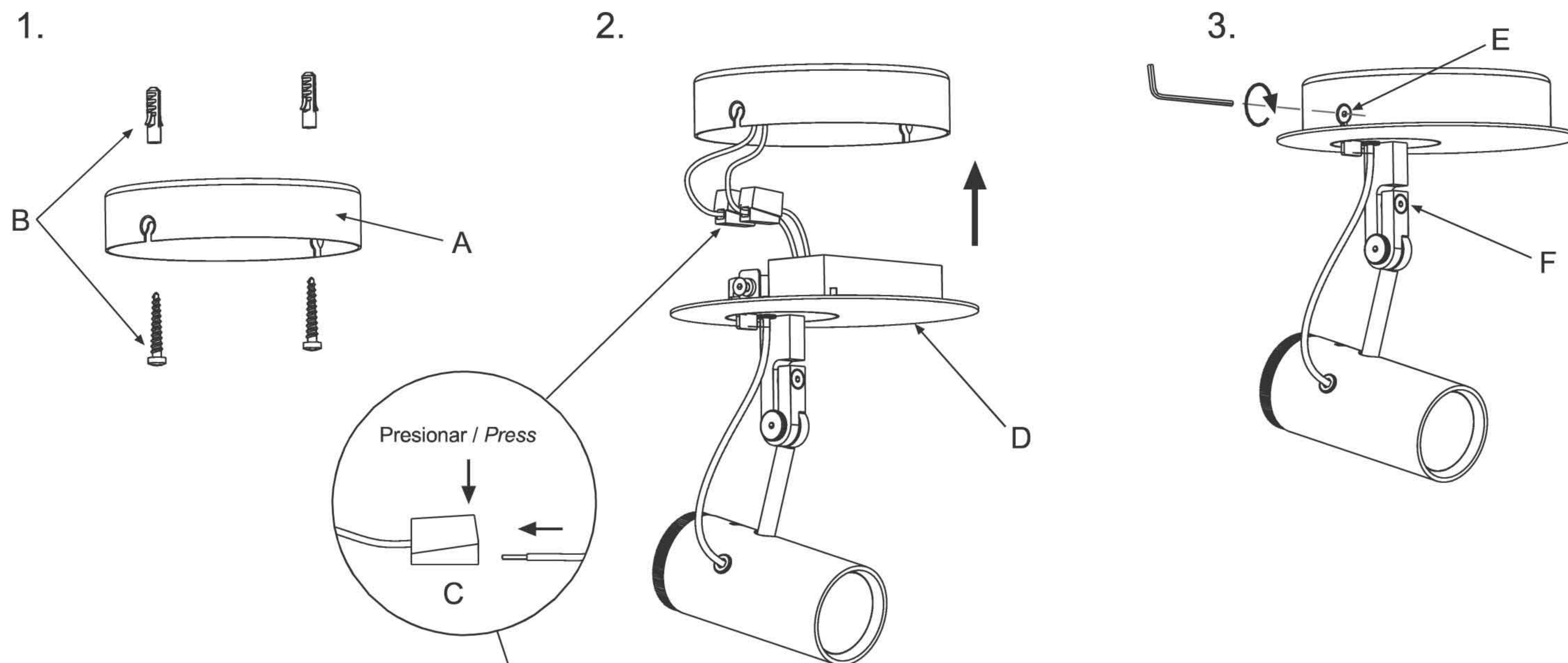
230 V - 50 Hz

**marset**



**marset**

## SUPERFICIE / SURFACE



### Atención!

Desconectar la conexión a red antes de ser manipulada.

### Warning!

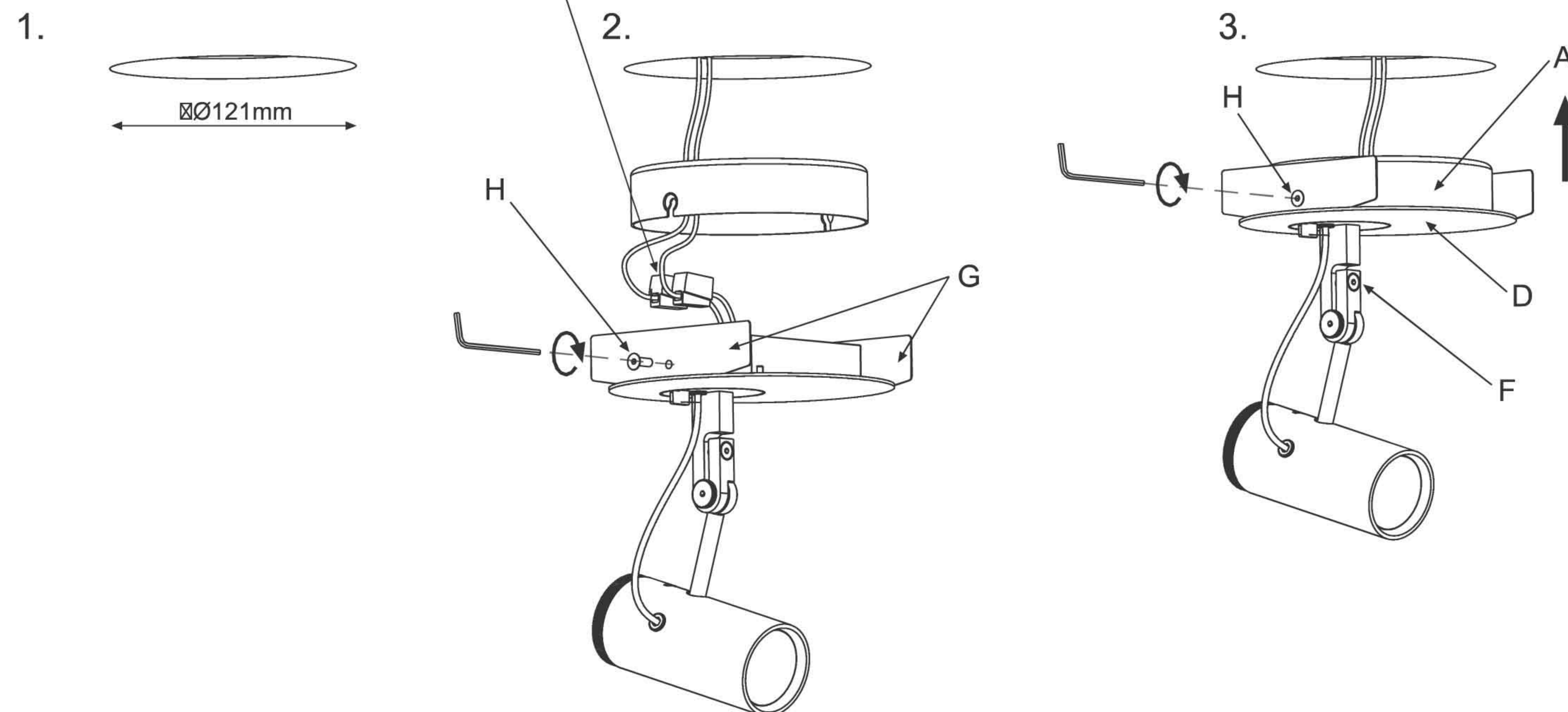
Disconnect power supply before installation.

### SUPERFICIE / SURFACE:

1. Fijar el soporte (A) en el techo mediante los tornillos y tacos (B) que se suministran.
  2. Realizar las conexiones eléctricas en los conectores (C).
  3. Fijar el conjunto (D) en el soporte (A) apretando los tornillos (E).
- Si fuera necesario regular la dureza de la lámpara, apretar el tornillo (F).

1. Fix support plate (A) to the ceiling by means of the plugs and screws (B) provided.
  2. Make the electrical circuit, using the power-supply connectors (C).
  3. Attach unit (D) to the support plate (A) by means of the screws (E).
- Should it be necessary, fix the position of the lamp by tightening screw (F).

## EMPOTRADO / RECESSED



### EMPOTRADO / RECESSED:

1. Realizar un agujero de 121mm de diámetro en el techo de madera o pladur.
  2. Posicionar los flejes (G) tal y como muestra la figura. Es importante no apretar los tornillos (H) completamente. Realizar las conexiones eléctricas en los conectores (C).
  3. Unir el conjunto (D) con el soporte (A) apretando los tornillos (H) e insertar la lámpara en el agujero realizado en el techo.
- Si fuera necesario regular la dureza de la lámpara, apretar el tornillo (F).

1. Make a 121mm hole in the wooden or plasterboard ceiling.
  2. Position the metal strips (G) as shown in the diagram. Take care NOT to fully tighten the screws (H). Make the electrical circuit, using the power-supply connectors (C).
  3. Incorporate unit (D) into the support plate (A) by fully tightening the screws (H). Insert the fully mounted lamp into the hole in the ceiling.
- Should it be necessary, fix the position of the lamp by means of screw (F).